

## MiBoxer FUTT02 LED Flächenstrahler 50W RGB-WW (RGB-CCT) IP65 230V



Erleben Sie die leistungsstarke und vielseitige Beleuchtung mit dem **Miboxer Flächenstrahler 50W RGB-CCT**. Dieser Flächenstrahler bietet Ihnen nicht nur eine herausragende Lichtleistung, sondern auch vielfältige Steuerungsmöglichkeiten und eine hohe Energieeffizienz.

Der **Miboxer Flächenstrahler** ist mit einer **Funkfernbedienung** und einem **WLAN Controller** für iOS und Android steuerbar, beide separat erhältlich. So können Sie Ihre Beleuchtung bequem und flexibel steuern und an Ihre Bedürfnisse anpassen. Mit einer Leistung von **50W** für weiße LEDs und **36W** für RGB LEDs liefert dieser Strahler eine beeindruckende Helligkeit von **3500-4000 Lumen** bei einer Lichtausbeute von **80 LM/W**.

Die Farbtemperatur lässt sich flexibel zwischen **2700-6500K** einstellen, was eine perfekte Beleuchtung für jede Situation ermöglicht. Der breite **Abstrahlwinkel von 160°** sorgt für eine großzügige Ausleuchtung großer Flächen, während der hohe **Farbwiedergabeindex (CRI >80)** eine natürliche und lebendige Farbwiedergabe sicherstellt. Dank des robusten **Aluminiumgehäuses** und der **IP65-Schutzart** ist der Strahler ideal für den Einsatz im Freien geeignet, da er wetterfest und langlebig ist.

Mit einer Spannung von **AC86-265V / 50-60Hz** und einem **Power Factor von 0.9** arbeitet der Flächenstrahler effizient und zuverlässig. Die kompakte Größe von **220\*50\*310.5mm** erleichtert die Installation und Integration in Ihr Beleuchtungssystem.

Erleben Sie die vielseitige und effiziente Beleuchtung mit dem **Miboxer Flächenstrahler 50W RGB-CCT**. Perfekt für die Beleuchtung großer Außen- und Innenbereiche, bietet dieser Strahler eine leistungsstarke und anpassbare Lichtquelle.

Miboxer Flächen Strahler 50W RGB-CCT mit 160° Abstrahlwinkel

Steuerbar mit Funkfernbedienung und/oder WLAN Controller für iOS und Android, beide separat erhältlich, siehe Zubehör

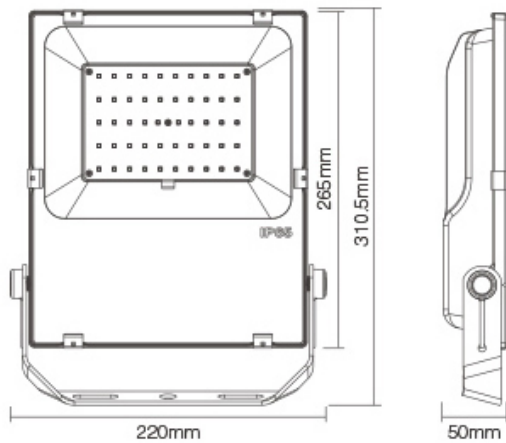
Power: 50W  
White LED Power: 50W  
RGB LED Power: 36W  
Voltage: AC86-265V / 50-60Hz  
Kelvin: 2700-6500K  
Luminous Flux: 3500-4000LM  
Luminous Efficiency: 80LM/W  
CRI: >80  
Beam Angle: 160°  
PF: =0.9  
Material: Aluminum Material  
IP Rate: IP65  
Size: 220\*50\*310.5mm

Energieeffizienzklasse: F  
kWh/1000h: 50

## Merkmale

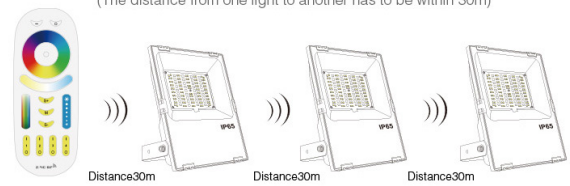
Merkmal	Wert
Abstrahlwinkel:	160
CRI:	>80
Dimmbar:	Ja
Grösse:	220*50*310,5
LED - Gehäusefarbe:	schwarz
LED - Gehäusematerial:	Aluminium
Lichtfarbe:	RGB-WW
Lichtfarbe in Kelvin:	2700~6500
Lumen:	3500-4000
Schutzklasse:	IP65
Volt:	230
Gewicht:	1,9 Kg
Garantie:	24.00 Monate

## Weitere Bilder



### Automatic Commands Transmitting Function

One floodlight can send the commands from the remote control to another, which makes the control distance limitless.  
(The distance from one light to another has to be within 30m)

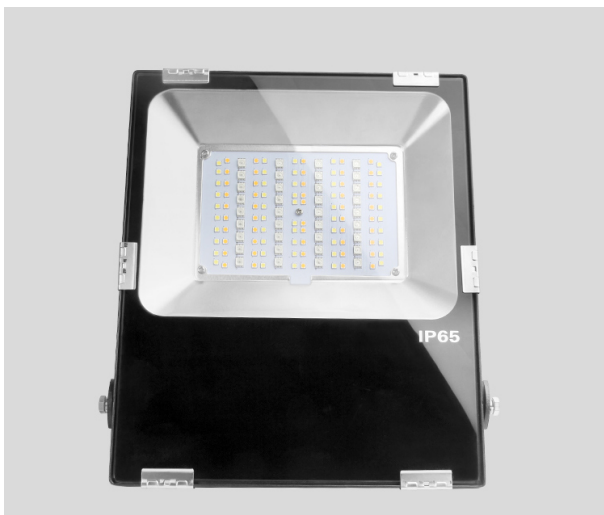


High lumen LED Chips



**IP65 Waterproof**

Professional waterproof technology:  
High performance waterproof



COMPATIBLE REMOTE SHEET

Product	Compatible Remote


## Zubehör

Art.-Nr.	Name
147981	Synergy 21 LED Fernbedienung RGB-WW (RGB-CCT) 8 Zonen *Milight/Miboxer*
147982	Synergy 21 LED Fernbedienung RGB-WW (RGB-CCT) 4 Zonen *Milight/Miboxer*
148005	Synergy 21 LED Fernbedienung Smart Panel RGB-WW (RGB-CCT) 4 Zonen *Milight/Miboxer*
148006	Synergy 21 LED Fernbedienung Smart Panel RGB-WW (RGB-CCT) 8 Zonen *Milight/Miboxer*
181054	Synergy 21 LED Fernbedienung WLAN Controller *Milight/Miboxer*
148726	Synergy 21 Outdoor Kabelverbinder IP68 1:1, 250V
148727	Synergy 21 Outdoor Kabelverbinder IP66 1:2
148730	Synergy 21 Outdoor Kabelverbinder IP66 Box 3 Ports
148729	Synergy 21 Outdoor Kabelverbinder IP68 Box 3 Ports transparent
148728	Synergy 21 Netzteil - Wasserdichte Verbinder Box 4 Ports Kabelverbinder
147265	Netzkabel 230V Schutzkontakt CEE7(Stecker)->Open End mit Adernendhülsen, 1,8m,Black
247722	Synergy 21 Outdoor Kabelverbinder IP68 1:1 mit 2fach Klemme
247724	Synergy 21 Outdoor Kabelverbinder IP68 1:1 mit 3fach Klemme
250038	Synergy 21 indoor Kabelverbinder 3in - 6out
250039	Synergy 21 indoor Kabelverbinder 2in - 4out
250190	Synergy 21 Löt-Schrumpfverbinder Set - Wasserdicht IP67 Kabelverbinder

## Allgemeiner Sicherheitshinweis für LED-Produkte

### Wichtige Sicherheitshinweise für alle Produkte:

#### 1. Elektrische Gefahren:

- Alle Produkte dürfen nur von qualifiziertem Fachpersonal installiert und gewartet werden. Vor Installation oder Wartung immer den Strom abschalten, um elektrische Schläge zu vermeiden.
- Verwenden Sie die Produkte nur mit der angegebenen Spannung und Leistung. Überlastung oder falsche Installation kann zu Beschädigungen oder elektrischen Gefahren führen.

#### 1. Überhitzung und Kühlung:

- Achten Sie auf ausreichende Belüftung, um eine Überhitzung zu verhindern. Vermeiden Sie den Betrieb in geschlossenen, schlecht belüfteten Bereichen. Überhitzung kann zu einer Verkürzung der Lebensdauer oder Brandgefahr führen.
- Insbesondere bei **LED-Streifen** und **Hallenstrahlern** sorgen Sie für eine ausreichende Kühlung und Montage gemäß der Spezifikation.

#### 1. Feuchtigkeitsschutz:

- Achten Sie darauf, dass Produkte, die nicht für den Außenbereich geeignet sind (z. B. IP20 oder niedriger), nicht in feuchten oder nassen Umgebungen verwendet werden.
- Produkte mit höherem **IP-Schutz (IP65, IP67, etc.)** sind für den Außenbereich und feuchte Umgebungen geeignet, aber auch hier ist auf die richtige Installation zu achten.

#### 1. Mechanische Gefahren:

- Beim Umgang mit Produkten wie **LED-Streifen** und **Aluprofilen** ist Vorsicht geboten. Vermeiden Sie mechanische Schäden durch unsachgemäße Handhabung oder Montage.
- Achten Sie auf scharfe Kanten bei Produkten wie **LED-Streifen** und **Retrofit-Lampen**, die beim Montieren oder Bearbeiten Verletzungsgefahr verursachen können.

#### 1. Blendgefahr:

- Vermeiden Sie direkten Blick in das Licht, um Blendung zu verhindern. Stellen Sie sicher, dass **LED-Lampen**, **LED-Panels** und **Strahler** sicher installiert sind, sodass die Lichtquelle nicht direkt sichtbar ist.

#### 1. Verwendung von Fassungen und Verbindungen:

- Verwenden Sie nur geeignete **Fassungen** (z. B. E27, E14, G9) und stellen Sie sicher, dass **LED-Retrofit-Lampen** nur in den dafür vorgesehenen Fassungen installiert werden.
- Bei **LED-Streifen** und **Hallenstrahlern** achten Sie darauf, dass die Verkabelung korrekt ausgeführt wird und keine Kurzschlüsse entstehen.

## 1. Wartung und Reparaturen:

- Reparaturen und Modifikationen sollten nur von qualifiziertem Fachpersonal durchgeführt werden. Verwenden Sie keine beschädigten oder defekten Produkte, und tauschen Sie defekte Komponenten ausschließlich mit kompatiblen Ersatzteilen aus.
- **LED-Produkte** dürfen nicht zerlegt oder ohne Fachkenntnis repariert werden.

## 1. Lagerung und Transport:

- Lagern Sie Produkte an einem trockenen, sicheren Ort und vermeiden Sie physische Schäden. Transportieren Sie empfindliche Produkte wie **LED-Panels** und **Strahler** vorsichtig, um Brüche oder Kratzer zu verhindern.

## 1. Sicherheitshinweise befolgen:

- Befolgen Sie stets alle mitgelieferten Anleitungen und Sicherheitshinweise, um eine sichere Nutzung und Installation zu gewährleisten.

## Zusätzliche Hinweise je nach Produkttyp (für spezifische Produkte):

- **LED-Streifen:** Achten Sie darauf, dass diese korrekt verkürzt oder verlängert werden, ohne dass die Stromversorgung überlastet wird. Nutzen Sie nur die vorgesehenen Schnittmarken.
- **Hallenstrahler und Außenleuchten:** Stellen Sie sicher, dass die Montagehöhe und der Installationsort für die Beleuchtung optimal gewählt sind, um blendfreie und effiziente Beleuchtung zu gewährleisten.
- **Aluprofile:** Diese sollten so installiert werden, dass die Wärmeabführung der LED-Streifen nicht blockiert wird.
- **Retrofit-Lampen:** Verwenden Sie diese nur mit kompatiblen Fassungen und stellen Sie sicher, dass die Lampen ordnungsgemäß und sicher montiert sind.

## Haftungsausschluss:

Die hier genannten Sicherheitshinweise gelten für die Installation und den Betrieb der Produkte. Für alle Fragen zur Montage, Wartung oder Sicherheit ist der Betreiber verantwortlich. Der Hersteller übernimmt keine Haftung für Schäden, die durch unsachgemäße Nutzung, Installation oder Wartung entstehen.