

Synergy 21 LED Rundleuchte Donut nw silber 25w



| | |
|----------------------|------------|
| kwh/1000h: | 25,00 |
| Lumen: | 1860 |
| Watt: | 25,0 |
| Nennlebensdauer: | 35000 Std. |
| Schaltzyklen: | 50000 |
| Opt. Umgebungstemp.: | 25 °C |



Synergy 21 LED Rundleuchte Modell Donut

Anschluss: 200-240V AC
 Dimmbar: ja triac
 Wattage: 25 Watt
 Lumen: 1860 lm
 CRI: >80
 Lichtfarbe: neutralweiß, 4000K
 Abstrahlwinkel: 120°
 Arbeitstemperatur: -20° +45° C
 Größe: Ø298mm
 Höhe: 51mm
 Gewicht: 1000 g

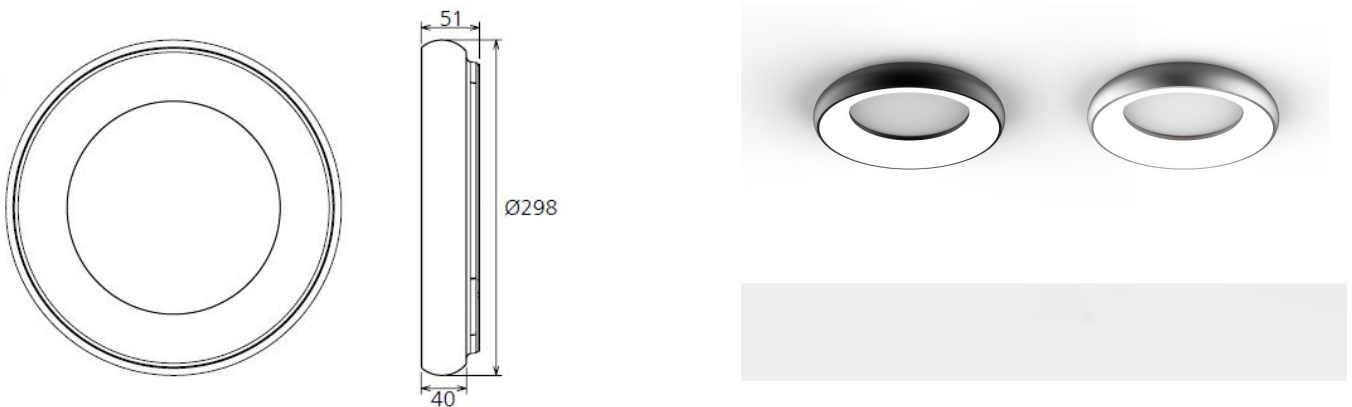
Energieeffizienzklasse: A+
 kWh/1000h: 25

Merkmale

| Merkmal | Wert |
|-----------------|------|
| Abstrahlwinkel: | 120 |

| Merkmal | Wert |
|------------------------|-------------|
| Betriebstemperatur: | -20 bis +45 |
| CRI: | >80 |
| Dimmbar: | TRIAC |
| Grösse: | Ø298*51 |
| LED - Gehäusefarbe: | silber |
| LED - Gehäusematerial: | Kunststoff |
| Lichtfarbe: | neutralweiß |
| Lichtfarbe in Kelvin: | 4000 |
| Lumen: | 1860 |
| Schutzklasse: | IP20 |
| Volt: | 230 |
| Gewicht: | 1 Kg |

Weitere Bilder





- IP40, CRI-80, 120° Beam angle
- Hallow & anti-glare design, Unique, Elegant
- Multi-Installation: Suspending & Surface mounted

