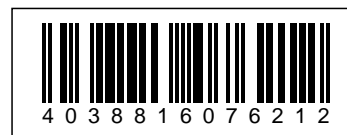


MiBoxer FUTT07 LED Flächenstrahler 100W RGB-WW (RGB-CCT) IP65 230V 160°



Erleben Sie die ultimative Beleuchtungslösung mit dem **Miboxer 100W RGB+CCT LED Floodlight**. Dieses leistungsstarke Flutlicht bietet eine beeindruckende Lichtleistung und Vielseitigkeit, ideal für große Flächen wie Gärten, Parkplätze und Fassaden.

Das **Miboxer 100W RGB+CCT LED Floodlight** ist steuerbar mit einer **Funkfernbedienung** und/oder einem **WLAN-Controller** für **iOS** und **Android**, beide separat erhältlich. Diese Steuerungsoptionen ermöglichen eine flexible Anpassung der Beleuchtung für die perfekte Atmosphäre.

Mit einer Leistung von **100W** und einem Lichtstrom von **7500-8500 Lumen** bietet dieses Floodlight außergewöhnliche Helligkeit. Die variable Farbtemperatur von **2700K bis 6500K** und die RGB+CCT-Funktion ermöglichen sowohl warme als auch kühle Weißtöne sowie eine breite Palette von Farben. Die **Lichteffizienz von 85LM/W** und ein **Farbwiedergabeindex (CRI) von über 80** sorgen für natürliche und lebendige Farbdarstellung.

Das **Miboxer 100W RGB+CCT LED Floodlight** hat einen breiten Abstrahlwinkel von **160°**, der eine gleichmäßige Lichtverteilung gewährleistet. Es ist für eine Eingangsspannung von **AC100~240V 50/60Hz** ausgelegt und hat eine Standby-Leistungsaufnahme von nur **0,65W**, was es energieeffizient macht. Mit der **IP65-Schutzart** ist dieses Floodlight extrem widerstandsfähig gegen Wasser und Staub, ideal für den Einsatz im Freien. Die robuste Konstruktion und die Größe von **295x60x402.32mm** gewährleisten eine lange Lebensdauer und zuverlässige Leistung.

Erleben Sie die Vorteile des **Miboxer 100W RGB+CCT LED Floodlights** und verbessern Sie die Beleuchtung Ihrer Innen- und Außenbereiche.

Miboxer Flächen Strahler 100W RGB-CCT mit 160° Abstrahlwinkel

Steuerbar mit Funkfernbedienung und/oder WLAN Controller für iOS und Android, beide separat erhältlich, siehe Zubehör

Product Name: 100W RGB+CCT LED Floodlight

Model No.: FUTT07

Power: 100W

Voltage: AC100~240V 50/60Hz

Kelvin: 2700-6500K

Luminous Flux: 7500-8500LM

Luminous Efficiency: 85LM/W

Standby Power Consumption:0.65W

CRI: >80

PF: >0.9

Beam Angle: 160°

IP Rate:IP65

Size: 295*60*402.32mm

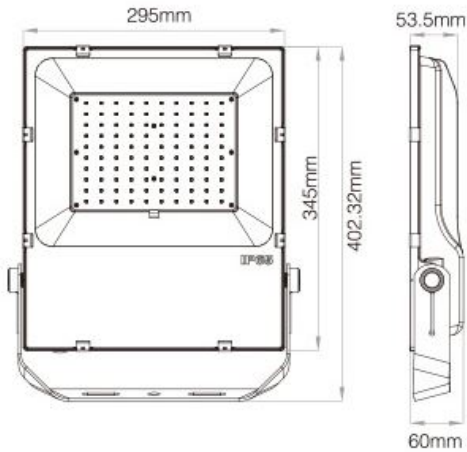
Energieeffizienzklasse: F

kWh/1000h: 100

Merkmale

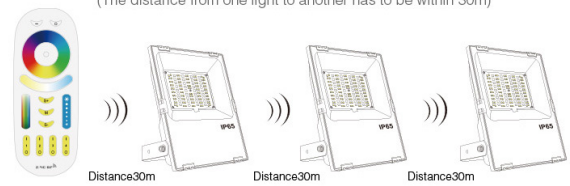
Merkmal	Wert
Abstrahlwinkel:	160
CRI:	>80
Dimmbar:	Ja
Grösse:	295*60*402,32
LED - Gehäusefarbe:	schwarz
LED - Gehäusematerial:	Aluminium
Lichtfarbe:	RGB-WW
Lichtfarbe in Kelvin:	2700~6500
Lumen:	7500-8500
Schutzklasse:	IP65
Volt:	230
Gewicht:	5 Kg
Garantie:	24.00 Monate

Weitere Bilder



Automatic Commands Transmitting Function

One floodlight can send the commands from the remote control to another, which makes the control distance limitless.
(The distance from one light to another has to be within 30m)



Auto-synchronization

Different floodlight can work synchronously when they are started at different times, controlled by the same remote, under same dynamic mode and with same speed.



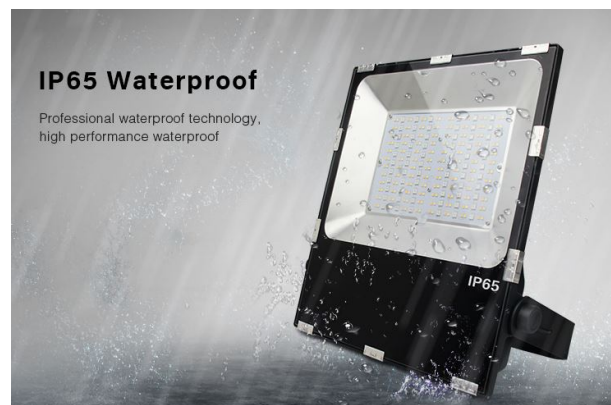
Control never like this convenient

2.4GHz remote control, cell phone APP control, enjoy the convenient life bring by technology.
(+Need WIFI iBox for smartphone App control)

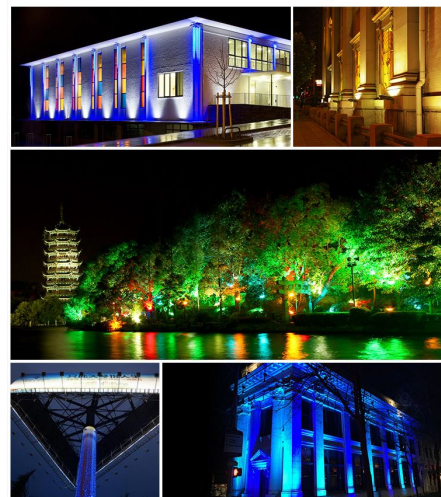


Compatible with





Application scene display



COMPATIBLE REMOTE SHEET

Product	Compatible Remote

Zubehör

Art.-Nr.	Name
147981	Synergy 21 LED Fernbedienung RGB-WW (RGB-CCT) 8 Zonen *Milight/Miboxer*
147982	Synergy 21 LED Fernbedienung RGB-WW (RGB-CCT) 4 Zonen *Milight/Miboxer*
148005	Synergy 21 LED Fernbedienung Smart Panel RGB-WW (RGB-CCT) 4 Zonen *Milight/Miboxer*
148006	Synergy 21 LED Fernbedienung Smart Panel RGB-WW (RGB-CCT) 8 Zonen *Milight/Miboxer*
181054	Synergy 21 LED Fernbedienung WLAN Controller *Milight/Miboxer*
148726	Synergy 21 Outdoor Kabelverbinder IP68 1:1, 250V
148727	Synergy 21 Outdoor Kabelverbinder IP66 1:2
148730	Synergy 21 Outdoor Kabelverbinder IP66 Box 3 Ports
148729	Synergy 21 Outdoor Kabelverbinder IP68 Box 3 Ports transparent
148728	Synergy 21 Netzteil - Wasserdichte Verbinder Box 4 Ports Kabelverbinder
147265	Netzkabel 230V Schutzkontakt CEE7(Stecker)->Open End mit Adernendhülsen, 1,8m,Black
247722	Synergy 21 Outdoor Kabelverbinder IP68 1:1 mit 2fach Klemme
247724	Synergy 21 Outdoor Kabelverbinder IP68 1:1 mit 3fach Klemme
250038	Synergy 21 indoor Kabelverbinder 3in - 6out
250039	Synergy 21 indoor Kabelverbinder 2in - 4out
250190	Synergy 21 Löt-Schrumpfverbinder Set - Wasserdicht IP67 Kabelverbinder

Allgemeiner Sicherheitshinweis für LED-Produkte

Wichtige Sicherheitshinweise für alle Produkte:

1. Elektrische Gefahren:

- Alle Produkte dürfen nur von qualifiziertem Fachpersonal installiert und gewartet werden. Vor Installation oder Wartung immer den Strom abschalten, um elektrische Schläge zu vermeiden.
- Verwenden Sie die Produkte nur mit der angegebenen Spannung und Leistung. Überlastung oder falsche Installation kann zu Beschädigungen oder elektrischen Gefahren führen.

1. Überhitzung und Kühlung:

- Achten Sie auf ausreichende Belüftung, um eine Überhitzung zu verhindern. Vermeiden Sie den Betrieb in geschlossenen, schlecht belüfteten Bereichen. Überhitzung kann zu einer Verkürzung der Lebensdauer oder Brandgefahr führen.
- Insbesondere bei **LED-Streifen** und **Hallenstrahlern** sorgen Sie für eine ausreichende Kühlung und Montage gemäß der Spezifikation.

1. Feuchtigkeitsschutz:

- Achten Sie darauf, dass Produkte, die nicht für den Außenbereich geeignet sind (z. B. IP20 oder niedriger), nicht in feuchten oder nassen Umgebungen verwendet werden.
- Produkte mit höherem **IP-Schutz (IP65, IP67, etc.)** sind für den Außenbereich und feuchte Umgebungen geeignet, aber auch hier ist auf die richtige Installation zu achten.

1. Mechanische Gefahren:

- Beim Umgang mit Produkten wie **LED-Streifen** und **Aluprofilen** ist Vorsicht geboten. Vermeiden Sie mechanische Schäden durch unsachgemäße Handhabung oder Montage.
- Achten Sie auf scharfe Kanten bei Produkten wie **LED-Streifen** und **Retrofit-Lampen**, die beim Montieren oder Bearbeiten Verletzungsgefahr verursachen können.

1. Blendgefahr:

- Vermeiden Sie direkten Blick in das Licht, um Blendung zu verhindern. Stellen Sie sicher, dass **LED-Lampen**, **LED-Panels** und **Strahler** sicher installiert sind, sodass die Lichtquelle nicht direkt sichtbar ist.

1. Verwendung von Fassungen und Verbindungen:

- Verwenden Sie nur geeignete **Fassungen** (z. B. E27, E14, G9) und stellen Sie sicher, dass **LED-Retrofit-Lampen** nur in den dafür vorgesehenen Fassungen installiert werden.
- Bei **LED-Streifen** und **Hallenstrahlern** achten Sie darauf, dass die Verkabelung korrekt ausgeführt wird und keine Kurzschlüsse entstehen.

1. Wartung und Reparaturen:

- Reparaturen und Modifikationen sollten nur von qualifiziertem Fachpersonal durchgeführt werden. Verwenden Sie keine beschädigten oder defekten Produkte, und tauschen Sie defekte Komponenten ausschließlich mit kompatiblen Ersatzteilen aus.
- **LED-Produkte** dürfen nicht zerlegt oder ohne Fachkenntnis repariert werden.

1. Lagerung und Transport:

- Lagern Sie Produkte an einem trockenen, sicheren Ort und vermeiden Sie physische Schäden. Transportieren Sie empfindliche Produkte wie **LED-Panels** und **Strahler** vorsichtig, um Brüche oder Kratzer zu verhindern.

1. Sicherheitshinweise befolgen:

- Befolgen Sie stets alle mitgelieferten Anleitungen und Sicherheitshinweise, um eine sichere Nutzung und Installation zu gewährleisten.

Zusätzliche Hinweise je nach Produkttyp (für spezifische Produkte):

- **LED-Streifen:** Achten Sie darauf, dass diese korrekt verkürzt oder verlängert werden, ohne dass die Stromversorgung überlastet wird. Nutzen Sie nur die vorgesehenen Schnittmarken.
- **Hallenstrahler und Außenleuchten:** Stellen Sie sicher, dass die Montagehöhe und der Installationsort für die Beleuchtung optimal gewählt sind, um blendfreie und effiziente Beleuchtung zu gewährleisten.
- **Aluprofile:** Diese sollten so installiert werden, dass die Wärmeabführung der LED-Streifen nicht blockiert wird.
- **Retrofit-Lampen:** Verwenden Sie diese nur mit kompatiblen Fassungen und stellen Sie sicher, dass die Lampen ordnungsgemäß und sicher montiert sind.

Haftungsausschluss:

Die hier genannten Sicherheitshinweise gelten für die Installation und den Betrieb der Produkte. Für alle Fragen zur Montage, Wartung oder Sicherheit ist der Betreiber verantwortlich. Der Hersteller übernimmt keine Haftung für Schäden, die durch unsachgemäße Nutzung, Installation oder Wartung entstehen.