

Synergy 21 LED HID Corn Smartmodul Microwave Sensor für ii



Smartmodul Microwave Sensor für Retrofit mit ii

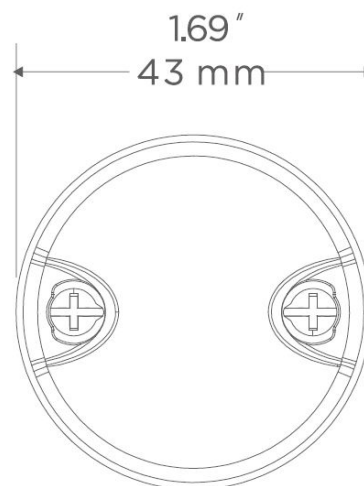
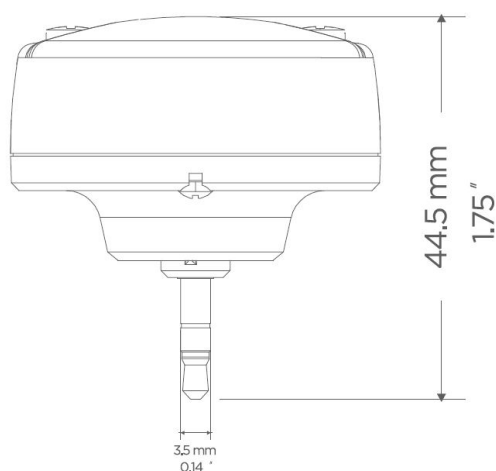
Voltage: 15V DC
Current: 20mA
Sensing angle: 120°
Schutzklasse: IP20
Betriebstemperatur: -20° bis +60°
Frequenz: 5,8 GHz
Sensor Erkennungsbereich: 10m
Ein Modul für eine lampe.
Länge: 44,5mm
Breite: 43mm
Steckermaß: 3,5mm

Merkmale

Merkmal	Wert
Abstrahlwinkel:	180
CRI:	>80
Dimmbar:	nein

Merkmal	Wert
Lichtfarbe:	neutralweiss
Lichtfarbe in Kelvin:	4500
Lumen:	5400
Schutzklasse:	IP64
Sockel:	E27
Gewicht:	0.02 Kg
Garantie:	60 Monate

Weitere Bilder



Zubehör

Art.-Nr.	Name
88206	Synergy 21 LED Adapter für LED-Leuchtmittel E27->E40
91903	Synergy 21 LED Adapter für LED-Leuchtmittel E40->E27
101893	Synergy 21 LED Adapter für LED-Leuchtmittel E40->PGZ 12
117502	Synergy 21 LED Adapter für LED-Leuchtmittel E40->E40 lang