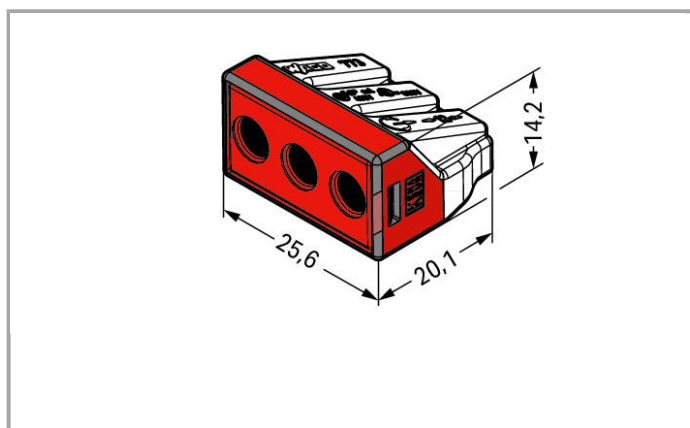
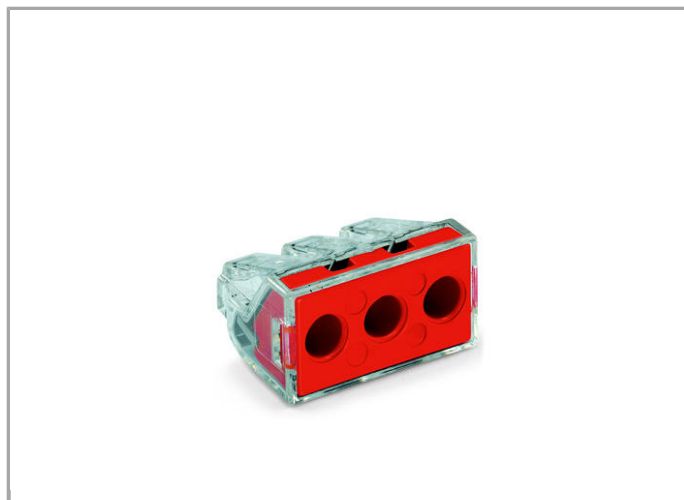


Datenblatt | Artikelnummer: 773-173

Verbindungs-dosenklemme; 3-Leiter-Klemme; Gehäusefarbe transparent;
Deckelfarbe rot



www.wago.com/773-173



Daten

Elektrische Daten

Bemessungsdaten gemäß IEC/EN 60664-1

Bemessungsspannung (II / 2)	400 V
Bemessungsstoßspannung (II / 2)	4 kV
Bemessungsstrom	41 A

Legende Bemessungsdaten

(II / 2) Δ Überspannungskategorie II / Verschmutzungsgrad 2

Anschlussdaten

Anschluss technik	PUSH WIRE [®]
Betätigungsart	Push-in
Anschließbare Leiterwerkstoffe	Kupfer Aluminium
Eindrähtiger Leiter	2,5 ... 6 mm ² / 14 ... 10 AWG
Mehrdrähtiger Leiter	2,5 ... 6 mm ² / 14 ... 10 AWG
Abisolierlänge	12 ... 13 mm / 0.47 ... 0.51 inch
Gesamte Anzahl der Klemmstellen	3
Gesamte Anzahl der Potentiale	1
Verdrahtungsart	Seitliche Verdrahtung

Geometrische Daten

Breite	25,6 mm / 1.008 inch
Höhe	14,2 mm / 0.559 inch
Tiefe	20,1 mm / 0.791 inch

Werkstoffdaten

Farbe	transparent
Deckelfarbe	rot
Brennbarkeitsklasse gemäß UL 94	V2
Brandlast	0.115 MJ
Gewicht	5.76 g

Umgebungsbedingungen



Umgebungstemperatur (Betrieb)	60 °C
-------------------------------	-------

Kaufmännische Daten

Ursprungsland	CN
GTIN	4050821215141
Zolltarifnummer	85369010000
eCl@ss 9.0	27-14-11-04
eCl@ss 8.0	27-14-11-04
ETIM 6.0	EC000446
ETIM 5.0	EC000446

Zulassungen / Zertifikate

Länderspezifische Zulassungen

Logo	Zulassung	Zertifikatsname
	CSA DEKRA Certification B.V.	1053495
	ENEC 15 UL International Germany GmbH	ENEC-01207

Schiff Zulassungen

Logo	Zulassung	Zertifikatsname
	ABS American Bureau of Shipping	15-HG1419918-PDA

UL-Zulassungen


Logo	Zulassung	Zertifikatsname
	UL UL International Germany GmbH	E69654

Passende Produkte

Allgemeines Zubehör

	Art-Nr.: 249-130 Füllspritze; Inhalt: 20 ml Alu-Plus-Kontaktpaste	www.wago.com/249-130
--	---	--

Montageadapter

	Art-Nr.: 773-332 Befestigungsadapter; Serie 773 - 2,5 mm ² / 4 mm ² / 6 mm ² ; zur Montage auf TS 35/Schraubmontage	www.wago.com/773-332
--	--	--

Downloads

Dokumentation

Ausschreibungstext

773-173	19.10.2017	DOC 25,6 kB	Download
---------	------------	----------------	----------

smartDATA

CAD Daten



3D Download 773-173

URL

Download

Änderungen vorbehalten.

WAGO Kontakttechnik GmbH & Co. KG
Hansastr. 27
32423 Minden
Telefon: +49571 887-0
E-Mail: info.de@wago.com | Web: www.wago.com

Haben Sie Fragen zu unseren Produkten?
Wir stehen Ihnen telefonisch unter +49 (571) 887-44222 gern zur
Verfügung.