

## Synergy 21 LED Flex Strip NEON TB WW DC24V IP40



Synergy 21 LED Flex Strip NEON TB Serie  
TB= top bend, biegen nach oben und unten, nicht seitlich  
Wenn sie seitlich biegen wollen, bitte die NEON SB Serie wählen

Länge: 5m  
Spannung: 24V,  
Watt: 14W/m, 70W  $\pm$ 10%  
Lichtfarbe: warmweiss , 3000K, CRI>80  
Helligkeit: 800lm/m, Gesamt: 4000lm  $\pm$ 10%  
Abstrahlwinkel: 120°  
Schutzklasse: IP40  
LED Anzahl: 120/m, SMD2835  
Maße: 5000\*17\*15 mm (L\*B\*H)  
Arbeitstemperatur: -20°C bis +45°C  
Kürzbar alle 50mm  
Klebeband: nein

Energieeffizienzklasse: B  
kWh/1000h: 77

Strip an den Schnittmarken mit scharfer Schere kürzbar.  
!Achtung! Strip muss zuvor auf Funktionalität überprüft werden.  
Strip nur teilen wenn kein Strom anliegt.

Es gibt eine Vielzahl an Befestigungsmöglichkeiten, wie Clips, dauerelastischer Montagekleber, Kabelbinder, etc.

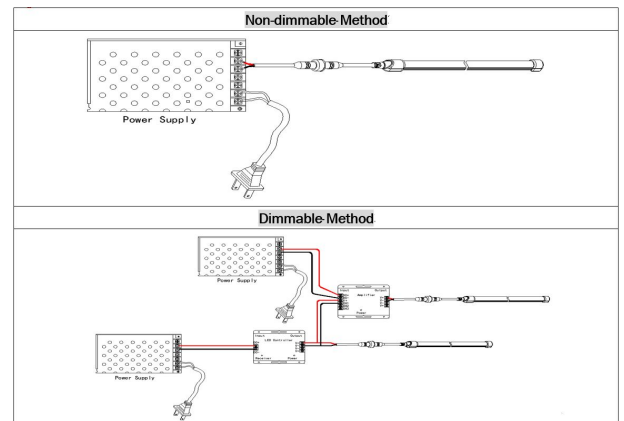
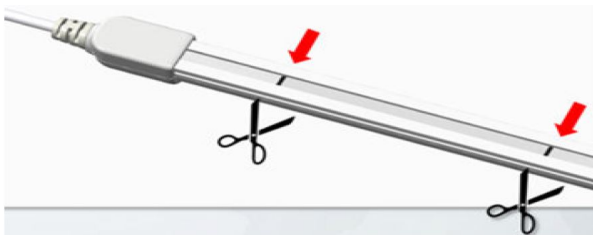
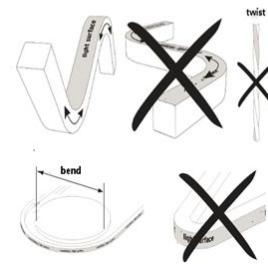
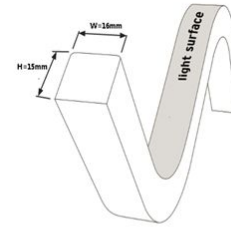
siehe Zubehör

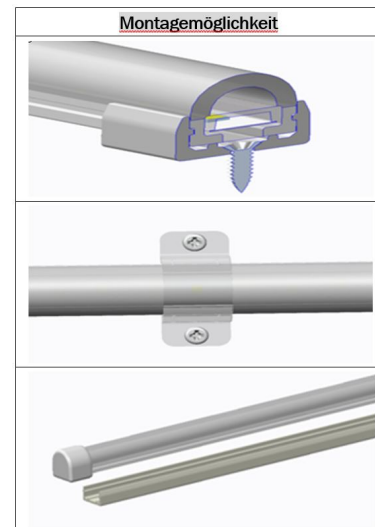
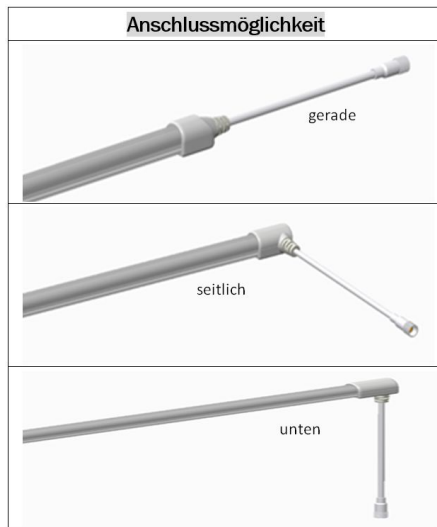
Bitte beachten sie, dass auch LED Streifen gekühlt werden müssen.  
Achten sie darauf, dass der LED Strip die Arbeitstemperatur von 40°C nicht überschreitet, da sonst die Lebensdauer nicht gewährleistet werden kann.  
Auf überhitzte LED Strips kann keine Garantie gewährt werden.

## Merkmale

Merkmal	Wert
Abstrahlwinkel:	120
Ampere:	2,90
CC oder CV:	CV
CRI:	>80
Dimmbar:	Ja, abhängig vom Netzteil
Länge:	5
LED Strip Klebeband:	nein
LED Strip Breite:	17
LED Strip Höhe:	15
LED Strip kürzbar:	50
LED Strip Länge:	5000
Lichtfabe in Kelvin:	3000
Lichtfarbe:	Warmweiß
Lichtfarbe in Kelvin:	3000
Lichtfarbe Name:	warmweiß
Lumen:	4000
Schutzklasse:	IP65
Volt:	24
Gewicht:	0,5 Kg
Garantie:	60.00 Monate

## Weitere Bilder





## Accessories

Sign.	Wiring Method	Power Feeder Cable To PCB	Power Feeder Cable To Head	Front Cap	Split Head	End Cap	Mounting Method
Top-Bend	flat side	300mm waterproof cable with male plug	300mm waterproof cable with female plug	Front Cap	Split Head	End Cap	Bracket
	edge side		300mm waterproof cable with female plug	Front Cap	Split Head	End Cap	Clip
	bottom side		300mm waterproof cable with female plug	Front Cap	Split Head	End Cap	aluminum channel

## Zubehör

Art.-Nr.	Name
153192	Synergy 21 LED Flex Strip NEON TB zub. Anschluss gerade
153193	Synergy 21 LED Flex Strip NEON TB zub. Anschluss seitlich
153198	Synergy 21 LED Flex Strip NEON TB zub. Klammer
153199	Synergy 21 LED Flex Strip NEON TB zub. Clip
153200	Synergy 21 LED Flex Strip NEON TB zub. Schiene
153204	Synergy 21 LED Flex Strip NEON SB + TB zub. Anschlusskabel

Art.-Nr.	Name
125198	Synergy 21 Netzteil - 24V 150W Mean Well IP67 / LPV-Serie
93682	Synergy 21 Netzteil - 24V 150W Mean Well 0-10V dimm IP65 / HLG-Serie

## Allgemeiner Sicherheitshinweis für LED-Produkte

### Wichtige Sicherheitshinweise für alle Produkte:

#### 1. Elektrische Gefahren:

- Alle Produkte dürfen nur von qualifiziertem Fachpersonal installiert und gewartet werden. Vor Installation oder Wartung immer den Strom abschalten, um elektrische Schläge zu vermeiden.
- Verwenden Sie die Produkte nur mit der angegebenen Spannung und Leistung. Überlastung oder falsche Installation kann zu Beschädigungen oder elektrischen Gefahren führen.

#### 1. Überhitzung und Kühlung:

- Achten Sie auf ausreichende Belüftung, um eine Überhitzung zu verhindern. Vermeiden Sie den Betrieb in geschlossenen, schlecht belüfteten Bereichen. Überhitzung kann zu einer Verkürzung der Lebensdauer oder Brandgefahr führen.
- Insbesondere bei **LED-Streifen** und **Hallenstrahlern** sorgen Sie für eine ausreichende Kühlung und Montage gemäß der Spezifikation.

#### 1. Feuchtigkeitsschutz:

- Achten Sie darauf, dass Produkte, die nicht für den Außenbereich geeignet sind (z. B. IP20 oder niedriger), nicht in feuchten oder nassen Umgebungen verwendet werden.
- Produkte mit höherem **IP-Schutz (IP65, IP67, etc.)** sind für den Außenbereich und feuchte Umgebungen geeignet, aber auch hier ist auf die richtige Installation zu achten.

#### 1. Mechanische Gefahren:

- Beim Umgang mit Produkten wie **LED-Streifen** und **Aluprofilen** ist Vorsicht geboten. Vermeiden Sie mechanische Schäden durch unsachgemäße Handhabung oder Montage.
- Achten Sie auf scharfe Kanten bei Produkten wie **LED-Streifen** und **Retrofit-Lampen**, die beim Montieren oder Bearbeiten Verletzungsgefahr verursachen können.

#### 1. Blendgefahr:

- Vermeiden Sie direkten Blick in das Licht, um Blendung zu verhindern. Stellen Sie sicher, dass **LED-Lampen**, **LED-Panels** und **Strahler** sicher installiert sind, sodass die Lichtquelle nicht direkt sichtbar ist.

#### 1. Verwendung von Fassungen und Verbindungen:

- Verwenden Sie nur geeignete **Fassungen** (z. B. E27, E14, G9) und stellen Sie sicher, dass **LED-Retrofit-Lampen** nur in den dafür vorgesehenen Fassungen installiert werden.
- Bei **LED-Streifen** und **Hallenstrahlern** achten Sie darauf, dass die Verkabelung korrekt ausgeführt wird und keine Kurzschlüsse entstehen.

## 1. Wartung und Reparaturen:

- Reparaturen und Modifikationen sollten nur von qualifiziertem Fachpersonal durchgeführt werden. Verwenden Sie keine beschädigten oder defekten Produkte, und tauschen Sie defekte Komponenten ausschließlich mit kompatiblen Ersatzteilen aus.
- **LED-Produkte** dürfen nicht zerlegt oder ohne Fachkenntnis repariert werden.

## 1. Lagerung und Transport:

- Lagern Sie Produkte an einem trockenen, sicheren Ort und vermeiden Sie physische Schäden. Transportieren Sie empfindliche Produkte wie **LED-Panels** und **Strahler** vorsichtig, um Brüche oder Kratzer zu verhindern.

## 1. Sicherheitshinweise befolgen:

- Befolgen Sie stets alle mitgelieferten Anleitungen und Sicherheitshinweise, um eine sichere Nutzung und Installation zu gewährleisten.

## Zusätzliche Hinweise je nach Produkttyp (für spezifische Produkte):

- **LED-Streifen:** Achten Sie darauf, dass diese korrekt verkürzt oder verlängert werden, ohne dass die Stromversorgung überlastet wird. Nutzen Sie nur die vorgesehenen Schnittmarken.
- **Hallenstrahler und Außenleuchten:** Stellen Sie sicher, dass die Montagehöhe und der Installationsort für die Beleuchtung optimal gewählt sind, um blendfreie und effiziente Beleuchtung zu gewährleisten.
- **Aluprofile:** Diese sollten so installiert werden, dass die Wärmeabführung der LED-Streifen nicht blockiert wird.
- **Retrofit-Lampen:** Verwenden Sie diese nur mit kompatiblen Fassungen und stellen Sie sicher, dass die Lampen ordnungsgemäß und sicher montiert sind.

## Haftungsausschluss:

Die hier genannten Sicherheitshinweise gelten für die Installation und den Betrieb der Produkte. Für alle Fragen zur Montage, Wartung oder Sicherheit ist der Betreiber verantwortlich. Der Hersteller übernimmt keine Haftung für Schäden, die durch unsachgemäße Nutzung, Installation oder Wartung entstehen.