

## Synergy 21 LED light panel 300\*1200 Up& Down PONTOS-T NW / W



Ultra Slim LED Panel Light Model PONTOS transparent  
Geeignet für Deckenabhängung

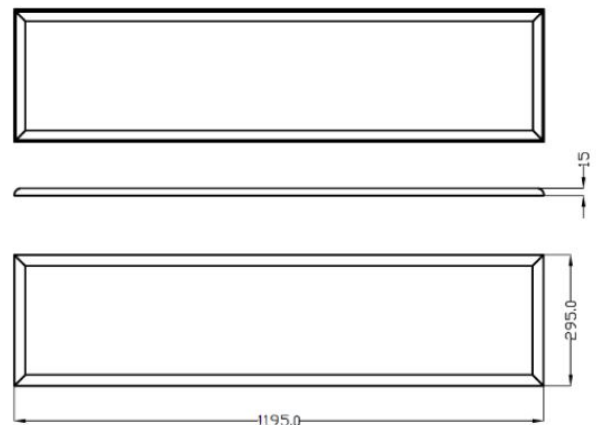
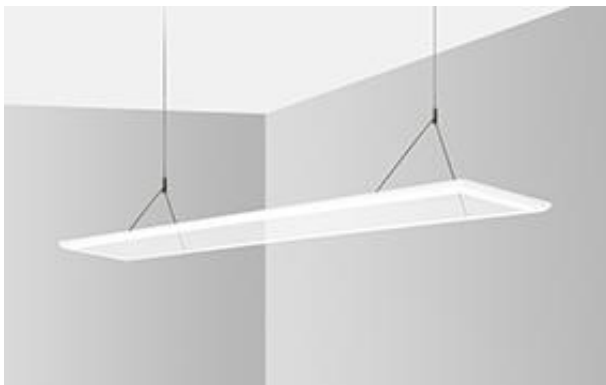
Rahmenfarbe: weiß  
Leistungsaufnahme : 40Watt  
Lumenzahl: 3400lm (Gesamt) 50%UP 50%DOWN  
Lichtfarbe: 4000k?  
MacAdam/SDCM ? 3  
Farbwiedergabe: >CRI 80  
Abstrahlwinkel: 240° (Gesamt)  
120°(nach unten)  
120° (nach oben)  
Schutzklasse: IP20 und IK08  
Arbeitstemperatur: -20°C bis +60°C (Amb.)  
Stromzufuhr: 1050mA, Netzteil siehe Zubehör  
Größe: 295mm x 1195mm x 15mm  
Montagesatz incl.

Energieeffizienzklasse: A  
kWh/1000h: 44

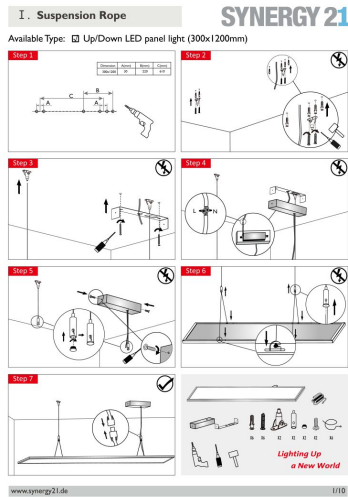
### Merkmale

Merkmal	Wert
Abstrahlwinkel:	240
Ampere:	1,05
CRI:	80
Dimmbar:	Nein
Grösse:	300*1200
LED - Gehäusefarbe:	Weiß
LED - Gehäuseform:	rechteckig
Lichtfarbe:	Neutralweiß
Lichtfarbe in Kelvin:	4000
Lumen:	3400
Gewicht:	2,3 Kg
Garantie:	60.00 Monate

## Weitere Bilder



**40W, 300\*1200mm**



## Zubehör

Art.-Nr.	Name
131690	Synergy 21 LED light panel 300*1200 Up& Down oder Pontos transparentes Kabel für Netzteil
127397	Synergy 21 Netzteil - CC Driver 1050mA 34~57V Mean Well Triac dimm / PCD-Serie
134899	Synergy 21 Netzteil - Einschaltstrombegrenzer OSRAM
167277	Synergy 21 Netzteil - CC Driver 1050mA ~190V Mean Well 0-10V dimm / HLG-Serie
167278	Synergy 21 Netzteil - CC Driver 1050mA ~238V Mean Well 0-10V dimm / HLG-Serie
167276	Synergy 21 Netzteil - CC Driver 1050mA ~215V Mean Well 0-10V dimm / HLG-Serie

## Allgemeiner Sicherheitshinweis für LED-Produkte

### Wichtige Sicherheitshinweise für alle Produkte:

#### 1. Elektrische Gefahren:

- Alle Produkte dürfen nur von qualifiziertem Fachpersonal installiert und gewartet werden. Vor Installation oder Wartung immer den Strom abschalten, um elektrische Schläge zu vermeiden.
- Verwenden Sie die Produkte nur mit der angegebenen Spannung und Leistung. Überlastung oder falsche Installation kann zu Beschädigungen oder elektrischen Gefahren führen.

#### 1. Überhitzung und Kühlung:

- Achten Sie auf ausreichende Belüftung, um eine Überhitzung zu verhindern. Vermeiden Sie den Betrieb in geschlossenen, schlecht belüfteten Bereichen. Überhitzung kann zu einer Verkürzung der Lebensdauer oder Brandgefahr führen.
- Insbesondere bei **LED-Streifen** und **Hallenstrahlern** sorgen Sie für eine ausreichende Kühlung und Montage gemäß der Spezifikation.

#### 1. Feuchtigkeitsschutz:

- Achten Sie darauf, dass Produkte, die nicht für den Außenbereich geeignet sind (z. B. IP20 oder niedriger), nicht in feuchten oder nassen Umgebungen verwendet werden.
- Produkte mit höherem **IP-Schutz (IP65, IP67, etc.)** sind für den Außenbereich und feuchte Umgebungen geeignet, aber auch hier ist auf die richtige Installation zu achten.

#### 1. Mechanische Gefahren:

- Beim Umgang mit Produkten wie **LED-Streifen** und **Aluprofilen** ist Vorsicht geboten. Vermeiden Sie mechanische Schäden durch unsachgemäße Handhabung oder Montage.
- Achten Sie auf scharfe Kanten bei Produkten wie **LED-Streifen** und **Retrofit-Lampen**, die beim Montieren oder Bearbeiten Verletzungsgefahr verursachen können.

#### 1. Blendgefahr:

- Vermeiden Sie direkten Blick in das Licht, um Blendung zu verhindern. Stellen Sie sicher, dass **LED-Lampen**, **LED-Panels** und **Strahler** sicher installiert sind, sodass die Lichtquelle nicht direkt sichtbar ist.

#### 1. Verwendung von Fassungen und Verbindungen:

- Verwenden Sie nur geeignete **Fassungen** (z. B. E27, E14, G9) und stellen Sie sicher, dass **LED-Retrofit-Lampen** nur in den dafür vorgesehenen Fassungen installiert werden.
- Bei **LED-Streifen** und **Hallenstrahlern** achten Sie darauf, dass die Verkabelung korrekt ausgeführt wird und keine Kurzschlüsse entstehen.

## 1. Wartung und Reparaturen:

- Reparaturen und Modifikationen sollten nur von qualifiziertem Fachpersonal durchgeführt werden. Verwenden Sie keine beschädigten oder defekten Produkte, und tauschen Sie defekte Komponenten ausschließlich mit kompatiblen Ersatzteilen aus.
- **LED-Produkte** dürfen nicht zerlegt oder ohne Fachkenntnis repariert werden.

## 1. Lagerung und Transport:

- Lagern Sie Produkte an einem trockenen, sicheren Ort und vermeiden Sie physische Schäden. Transportieren Sie empfindliche Produkte wie **LED-Panels** und **Strahler** vorsichtig, um Brüche oder Kratzer zu verhindern.

## 1. Sicherheitshinweise befolgen:

- Befolgen Sie stets alle mitgelieferten Anleitungen und Sicherheitshinweise, um eine sichere Nutzung und Installation zu gewährleisten.

## Zusätzliche Hinweise je nach Produkttyp (für spezifische Produkte):

- **LED-Streifen:** Achten Sie darauf, dass diese korrekt verkürzt oder verlängert werden, ohne dass die Stromversorgung überlastet wird. Nutzen Sie nur die vorgesehenen Schnittmarken.
- **Hallenstrahler und Außenleuchten:** Stellen Sie sicher, dass die Montagehöhe und der Installationsort für die Beleuchtung optimal gewählt sind, um blendfreie und effiziente Beleuchtung zu gewährleisten.
- **Aluprofile:** Diese sollten so installiert werden, dass die Wärmeabführung der LED-Streifen nicht blockiert wird.
- **Retrofit-Lampen:** Verwenden Sie diese nur mit kompatiblen Fassungen und stellen Sie sicher, dass die Lampen ordnungsgemäß und sicher montiert sind.

## Haftungsausschluss:

Die hier genannten Sicherheitshinweise gelten für die Installation und den Betrieb der Produkte. Für alle Fragen zur Montage, Wartung oder Sicherheit ist der Betreiber verantwortlich. Der Hersteller übernimmt keine Haftung für Schäden, die durch unsachgemäße Nutzung, Installation oder Wartung entstehen.