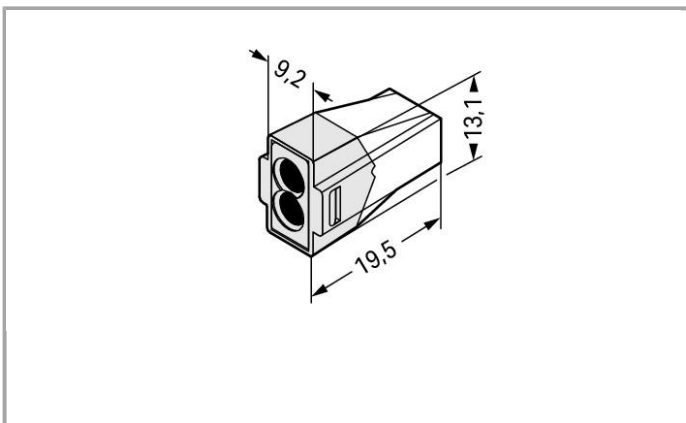
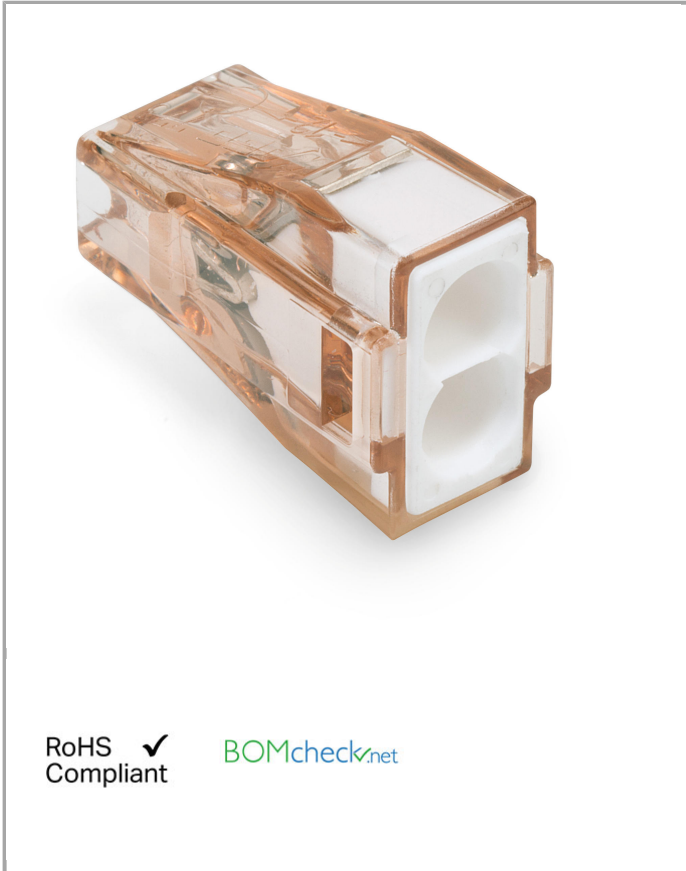


Datenblatt | Artikelnummer: 773-602

Verbindungs-dosenklemmen für eindräftige Leiter bis 4 mm²; 2-Leiter-
Klemme; Gehäusefarbe braun-transparent; Deckelfarbe weiß



www.wago.com/773-602



Daten
Elektrische Daten

Bemessungsdaten gemäß IEC/EN 60664-1

| | |
|---------------------------------|---|
| Bemessungsspannung (II / 2) | 400 V |
| Bemessungsstoßspannung (II / 2) | 4 kV |
| Bemessungsstrom | 32 A |
| Legende Bemessungsdaten | (II / 2) ≙ Überspannungskategorie II / Verschmutzungsgrad 2 |

Anschlussdaten

| | |
|---------------------------------|---------------------------------|
| Anschlusstechnik | PUSH WIRE® |
| Betätigungsart | Push-in |
| Anschließbare Leiterwerkstoffe | Kupfer Aluminium |
| Eindrähtiger Leiter | 1,5 ... 4 mm ² / ... |
| Abisolierlänge | 12 mm / 0.47 inch |
| Gesamte Anzahl der Klemmstellen | 2 |
| Gesamte Anzahl der Potentiale | 1 |
| Verdrahtungsart | Seitliche Verdrahtung |

Geometrische Daten

| | |
|--------|----------------------|
| Breite | 9,2 mm / 0.362 inch |
| Höhe | 13,1 mm / 0.516 inch |
| Tiefe | 19,5 mm / 0.768 inch |

Werkstoffdaten

| | |
|---------------------------------|----------|
| Deckelfarbe | weiß |
| Brennbarkeitsklasse gemäß UL 94 | V2 |
| Brandlast | 0.009 MJ |
| Gewicht | 1.48 g |

Umgebungsbedingungen

| | |
|-------------------------------|-------|
| Umgebungstemperatur (Betrieb) | 60 °C |
|-------------------------------|-------|

Kaufmännische Daten

| | |
|-----------------|--------------------------|
| Verpackungsart | Karton |
| Ursprungsland | CN |
| GTIN | 4055143249133 |
| Zolltarifnummer | 85369010000 |
| Produktgruppe | 7 (Installationstechnik) |
| eCl@ss 9.0 | 27-14-11-04 |

ETIM 6.0 EC000446


ETIM 5.0 EC000446

Zulassungen / Zertifikate

Schiff Zulassungen

| Logo | Zulassung | Zertifikatsname |
|--|---|------------------|
|  | ABS American Bureau of Shipping | 15-HG1419918-PDA |

UL-Zulassungen


| Logo | Zulassung | Zertifikatsname |
|--|--|-----------------|
|  | UL UL International Germany GmbH | D-03479-A1 |

Passende Produkte

Allgemeines Zubehör

| | | |
|--|---|--|
|  | Art-Nr.: 249-130 Füllspritze; Inhalt: 20 ml Alu-Plus-Kontaktpaste | www.wago.com/249-130 |
|--|---|--|

Montageadapter

| | | |
|--|--|--|
|  | Art-Nr.: 773-332 Befestigungsadapter; Serie 773 - 2,5 mm ² / 4 mm ² / 6 mm ² ; zur Montage auf TS 35/Schraubmontage | www.wago.com/773-332 |
|--|--|--|

Downloads

Dokumentation

Ausschreibungstext

| | | | |
|---------|------------|----------------|----------|
| 773-602 | 19.10.2017 | DOC 25,6 kB | Download |
|---------|------------|----------------|----------|

Änderungen vorbehalten.