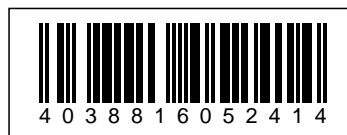


Synergy 21 LED Spot Outdoor Baustrahler 10W graues Gehäuse - blau V2



SYNERGY 21



Mit Notstromfunktion (ab 80V ca.20% Helligkeit) und reversiblen Überhitzungsschutz
dimmbar (Phasenanschnitts- und Phasenabschnittsdimmer)
Einscheibensicherheitsglas
rostfreier Edelstahl Montagebügel
IP65 geeignetes Außenkabel H05RNF ohne Stecker (0,7m)

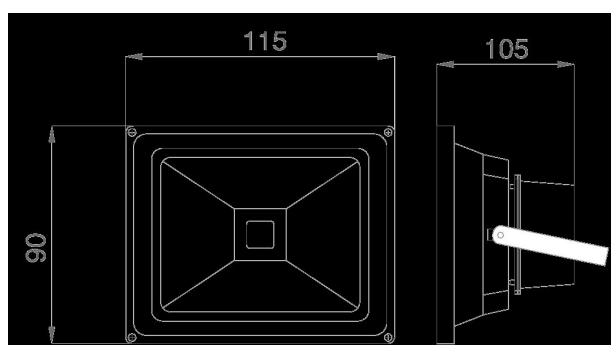
Mit Notstromfunktion und Überhitzungsschutz
Betriebsspannung: > AC 207-253V/50-60Hz
LED: 10Watt Highpower Chip
Abstrahlwinkel: 120°
Reichweite ca. 15 Meter
Lumen: 900lm, 90lm/Watt
Blau: 460-470nm
Gehäuse: Alu Spritzguss in grau
dimmbar: ja (Phasenanschnitts- und Phasenabschnittsdimmer)
Arbeitstemperatur: -10°C bis +55°C
Schutzklasse: IP65 (Strahlwasserfest)
Abmessungen: (l*b*h) 115*90*105mm

Energieeffizienzklasse: A+
kWh/1000h: 10

Merkmale

Merkmal	Wert
Abstrahlwinkel:	120
Betriebstemperatur:	-25 bis +55
CRI:	>80
Dimmbar:	Ja, TRIAC
Grösse:	115*90*105
LED - Gehäusefarbe:	Grau
LED - Gehäusematerial:	Aluminium
Lichtfarbe:	Blau
Schutzklasse:	IP65
Volt:	230
Gewicht:	0,69 Kg
Garantie:	60.00 Monate

Weitere Bilder



Zubehör

Art.-Nr.	Name
82434	Synergy 21 Dämmerungsschalter *Finder*
148726	Synergy 21 Outdoor Kabelverbinder IP68 1:1, 250V
148727	Synergy 21 Outdoor Kabelverbinder IP66 1:2
148730	Synergy 21 Outdoor Kabelverbinder IP66 Box 3 Ports
148729	Synergy 21 Outdoor Kabelverbinder IP68 Box 3 Ports transparent
148728	Synergy 21 Netzteil - Wasserdichte Verbinder Box 4 Ports Kabelverbinder
134568	Synergy 21 Bewegungsmelder IP55 *Finder*
113414	Synergy 21 Bewegungsmelder IP54 *Finder*
147265	Netzkabel 230V Schutzkontakt CEE7(Stecker)->Open End mit Adernendhülsen, 1,8m,Black
247722	Synergy 21 Outdoor Kabelverbinder IP68 1:1 mit 2fach Klemme
247724	Synergy 21 Outdoor Kabelverbinder IP68 1:1 mit 3fach Klemme
250038	Synergy 21 indoor Kabelverbinder 3in - 6out
250039	Synergy 21 indoor Kabelverbinder 2in - 4out
250190	Synergy 21 Löt-Schrumpfverbinder Set - Wasserdicht IP67 Kabelverbinder

Allgemeiner Sicherheitshinweis für LED-Produkte

Wichtige Sicherheitshinweise für alle Produkte:

1. Elektrische Gefahren:

- Alle Produkte dürfen nur von qualifiziertem Fachpersonal installiert und gewartet werden. Vor Installation oder Wartung immer den Strom abschalten, um elektrische Schläge zu vermeiden.
- Verwenden Sie die Produkte nur mit der angegebenen Spannung und Leistung. Überlastung oder falsche Installation kann zu Beschädigungen oder elektrischen Gefahren führen.

1. Überhitzung und Kühlung:

- Achten Sie auf ausreichende Belüftung, um eine Überhitzung zu verhindern. Vermeiden Sie den Betrieb in geschlossenen, schlecht belüfteten Bereichen. Überhitzung kann zu einer Verkürzung der Lebensdauer oder Brandgefahr führen.
- Insbesondere bei **LED-Streifen** und **Hallenstrahlern** sorgen Sie für eine ausreichende Kühlung und Montage gemäß der Spezifikation.

1. Feuchtigkeitsschutz:

- Achten Sie darauf, dass Produkte, die nicht für den Außenbereich geeignet sind (z. B. IP20 oder niedriger), nicht in feuchten oder nassen Umgebungen verwendet werden.
- Produkte mit höherem **IP-Schutz (IP65, IP67, etc.)** sind für den Außenbereich und feuchte Umgebungen geeignet, aber auch hier ist auf die richtige Installation zu achten.

1. Mechanische Gefahren:

- Beim Umgang mit Produkten wie **LED-Streifen** und **Aluprofilen** ist Vorsicht geboten. Vermeiden Sie mechanische Schäden durch unsachgemäße Handhabung oder Montage.
- Achten Sie auf scharfe Kanten bei Produkten wie **LED-Streifen** und **Retrofit-Lampen**, die beim Montieren oder Bearbeiten Verletzungsgefahr verursachen können.

1. Blendgefahr:

- Vermeiden Sie direkten Blick in das Licht, um Blendung zu verhindern. Stellen Sie sicher, dass **LED-Lampen**, **LED-Panels** und **Strahler** sicher installiert sind, sodass die Lichtquelle nicht direkt sichtbar ist.

1. Verwendung von Fassungen und Verbindungen:

- Verwenden Sie nur geeignete **Fassungen** (z. B. E27, E14, G9) und stellen Sie sicher, dass **LED-Retrofit-Lampen** nur in den dafür vorgesehenen Fassungen installiert werden.
- Bei **LED-Streifen** und **Hallenstrahlern** achten Sie darauf, dass die Verkabelung korrekt ausgeführt wird und keine Kurzschlüsse entstehen.

1. Wartung und Reparaturen:

- Reparaturen und Modifikationen sollten nur von qualifiziertem Fachpersonal durchgeführt werden. Verwenden Sie keine beschädigten oder defekten Produkte, und tauschen Sie defekte Komponenten ausschließlich mit kompatiblen Ersatzteilen aus.
- **LED-Produkte** dürfen nicht zerlegt oder ohne Fachkenntnis repariert werden.

1. Lagerung und Transport:

- Lagern Sie Produkte an einem trockenen, sicheren Ort und vermeiden Sie physische Schäden. Transportieren Sie empfindliche Produkte wie **LED-Panels** und **Strahler** vorsichtig, um Brüche oder Kratzer zu verhindern.

1. Sicherheitshinweise befolgen:

- Befolgen Sie stets alle mitgelieferten Anleitungen und Sicherheitshinweise, um eine sichere Nutzung und Installation zu gewährleisten.

Zusätzliche Hinweise je nach Produkttyp (für spezifische Produkte):

- **LED-Streifen:** Achten Sie darauf, dass diese korrekt verkürzt oder verlängert werden, ohne dass die Stromversorgung überlastet wird. Nutzen Sie nur die vorgesehenen Schnittmarken.
- **Hallenstrahler und Außenleuchten:** Stellen Sie sicher, dass die Montagehöhe und der Installationsort für die Beleuchtung optimal gewählt sind, um blendfreie und effiziente Beleuchtung zu gewährleisten.
- **Aluprofile:** Diese sollten so installiert werden, dass die Wärmeabführung der LED-Streifen nicht blockiert wird.
- **Retrofit-Lampen:** Verwenden Sie diese nur mit kompatiblen Fassungen und stellen Sie sicher, dass die Lampen ordnungsgemäß und sicher montiert sind.

Haftungsausschluss:

Die hier genannten Sicherheitshinweise gelten für die Installation und den Betrieb der Produkte. Für alle Fragen zur Montage, Wartung oder Sicherheit ist der Betreiber verantwortlich. Der Hersteller übernimmt keine Haftung für Schäden, die durch unsachgemäße Nutzung, Installation oder Wartung entstehen.