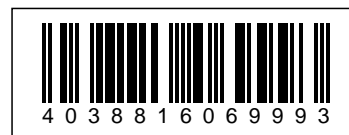


MiBoxer FUTC01 LED Garten Lampe 9W RGB-WW (RGB-CCT) mit Funk und WLAN IP65 24V



Round Garden Lamp RGB+CCT - Vielseitige Beleuchtung für Ihren Garten

Die **Round Garden Lamp RGB+CCT** bietet eine flexible und effiziente Beleuchtungslösung für Ihren Garten. Diese hochwertige Lampe ermöglicht es Ihnen, Ihre Außenbereiche in warmem und kühlem Weißlicht zu erstrahlen und sorgt für die perfekte Atmosphäre für jede Gelegenheit.

Diese Gartenlampe ist **steuerbar mit einer Funkfernbedienung und/oder einem WLAN Controller für iOS und Android**, die beide separat erhältlich sind (siehe Zubehör). Diese Steuerungsoptionen bieten Ihnen maximale Flexibilität und Bequemlichkeit bei der Anpassung Ihrer Beleuchtung.

Mit einer Leistung von **9 Watt** und einer Helligkeit von **700 Lumen** liefert diese Lampe sowohl warmes als auch kühles Weißlicht mit einer variablen Farbtemperatur von **2700K bis 6500K**. Die **Lichteffizienz von 80LM/W** und ein Farbwiedergabeindex (CRI) von über 80 sorgen für eine natürliche und lebendige Farbdarstellung. Die Lampe hat eine Lebensdauer von **50.000 Stunden**, was sie zu einer langlebigen und zuverlässigen Wahl für Ihren Garten macht.

Der Abstrahlwinkel von **15°** sorgt für eine gezielte Beleuchtung, die ideal für Akzentuierungen und Highlights in Ihrem Garten ist. Mit einer Beleuchtungsdistanz von über **10 Metern** kann diese Lampe weite Bereiche effektiv ausleuchten. Die Schutzart **IP65** garantiert, dass die Lampe vollständig gegen Staub und Strahlwasser geschützt ist, wodurch sie perfekt für den Außenbereich geeignet ist.

Die **Round Garden Lamp RGB+CCT** hat eine kompakte Größe von **136x135x35mm** und besteht aus robustem Aluminium, das für zusätzliche Langlebigkeit und Widerstandsfähigkeit sorgt. Der Energieverbrauch beträgt **9 kWh pro 1000 Stunden**, was diese Lampe zu einer umweltfreundlichen Beleuchtungslösung macht. Erleben Sie die Vielseitigkeit und Effizienz der **Round Garden Lamp RGB+CCT** und verwandeln Sie Ihren Garten mit dieser

innovativen Beleuchtungslösung.

Runde Gartenlampe RGB+CCT

Steuerbar mit Funkfernbedienung und/oder WLAN Controller für iOS und Android, beide separat erhältlich, siehe Zubehör

9Watt, 700Lm Warm und Kaltweiß,

Power: 9W

Input Voltage: DC 24V

Color Temperature: 2700K~6500K

Luminous Flux: 700LM

Light Efficiency: 80LM/W

CRI: >80

Lifespan: 50000 hours

Beam Angle: 15°

Illumination distance: >10m

IP Rate:IP65

Material: Aluminum

Size: 136x135x35mm

Energieeffizienzklasse: A+

kWh/1000h: 9

Merkmale

Merkmal	Wert
Abstrahlwinkel:	15
CC oder CV:	CV
CRI:	>80
Dimmbar:	Ja
Grösse:	136*135*35
LED - Gehäusefarbe:	schwarz
LED - Gehäusematerial:	Aluminium
Lichtfarbe:	RGB-WW
Lichtfarbe in Kelvin:	2700~6500
Lumen:	700
Schutzklasse:	IP65
Volt:	24
Gewicht:	1 Kg

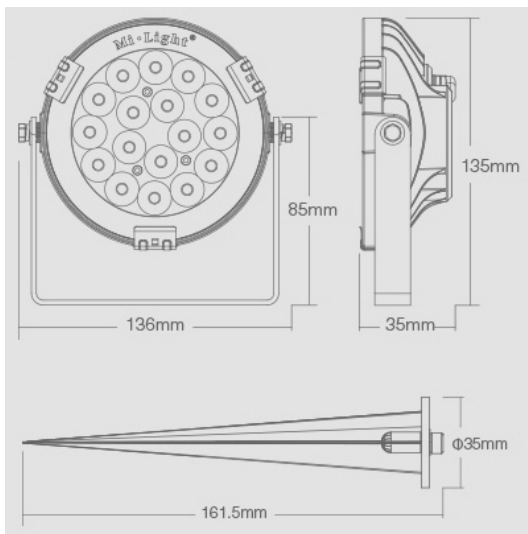
Merkmal

Garantie:

Wert

60.00 Monate

Weitere Bilder

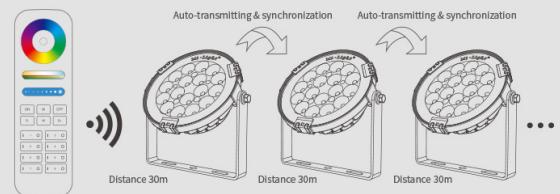


Auto-transmitting Diagram

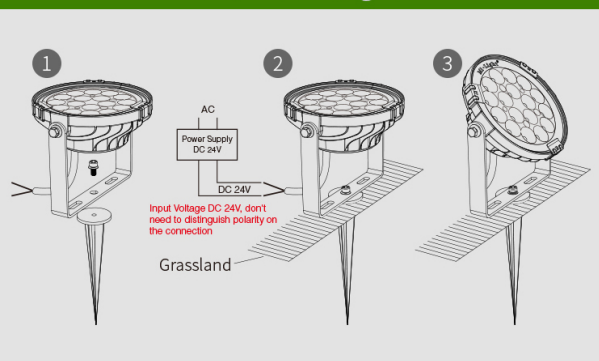
One Garden Light can transmit the signals from the remote control to another Garden Light within 30m, as long as there is a Garden Light within 30m, the remote control distance can be limitless.

Auto-synchronization function

Different Garden Light can work synchronously when they are started at different times, controlled by the same remote, under same dynamic mode and with same speed.

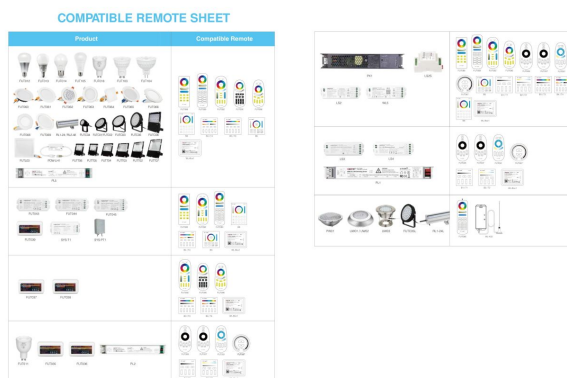
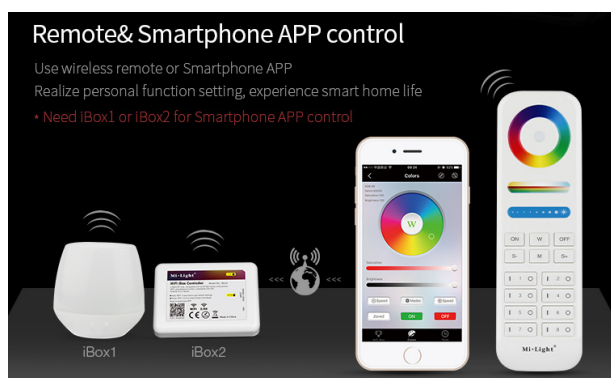
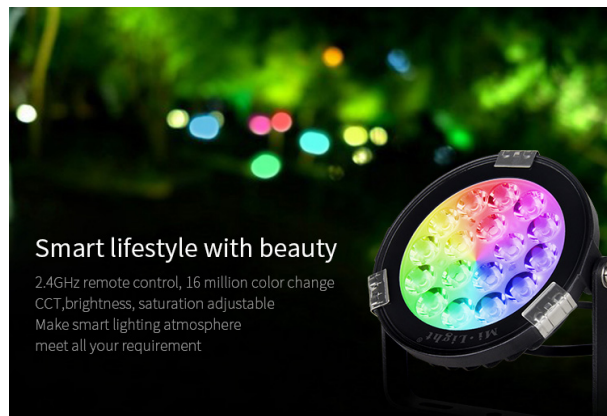
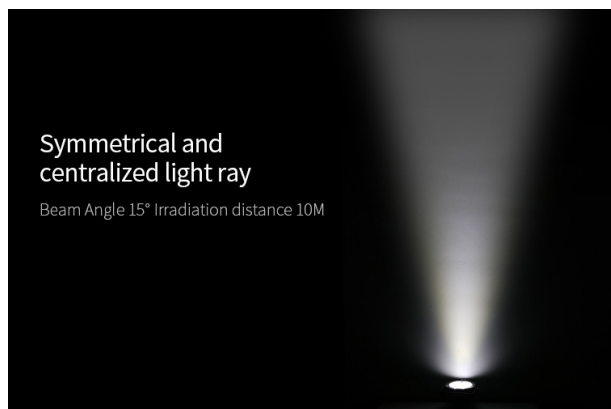


Installation Diagram



Compatible with below remote controller





Zubehör

Art.-Nr.	Name
147981	Synergy 21 LED Fernbedienung RGB-WW (RGB-CCT) 8 Zonen *Milight/Miboxer*
147982	Synergy 21 LED Fernbedienung RGB-WW (RGB-CCT) 4 Zonen *Milight/Miboxer*
148005	Synergy 21 LED Fernbedienung Smart Panel RGB-WW (RGB-CCT) 4 Zonen *Milight/Miboxer*
148006	Synergy 21 LED Fernbedienung Smart Panel RGB-WW (RGB-CCT) 8 Zonen *Milight/Miboxer*
181054	Synergy 21 LED Fernbedienung WLAN Controller *Milight/Miboxer*
126355	Synergy 21 Netzteil - 24V 60W Mean Well IP67 / LPV-Serie

Art.-Nr.	Name
184156	Synergy 21 LED Garten Lampe 6W RGB-WW zub Kabel 3m*Milight/Miboxer*
184157	Synergy 21 LED Garten Lampe 6W RGB-WW zub Stecker *Milight/Miboxer*
248153	Synergy 21 Tools Kabel Entmanteler - cable stripper
248168	Synergy 21 Tools Schraubenzieher Set, Toolkit/Werkzeug Typ: Präzession
248169	Synergy 21 Tools Schraubenzieher Set, Toolkit/Werkzeug Typ: Feinmechanik
148726	Synergy 21 Outdoor Kabelverbinder IP68 1:1, 250V
148727	Synergy 21 Outdoor Kabelverbinder IP66 1:2
148728	Synergy 21 Netzteil - Wasserdichte Verbinder Box 4 Ports Kabelverbinder
148729	Synergy 21 Outdoor Kabelverbinder IP68 Box 3 Ports transparent
148730	Synergy 21 Outdoor Kabelverbinder IP66 Box 3 Ports
247722	Synergy 21 Outdoor Kabelverbinder IP68 1:1 mit 2fach Klemme
247724	Synergy 21 Outdoor Kabelverbinder IP68 1:1 mit 3fach Klemme
250038	Synergy 21 indoor Kabelverbinder 3in - 6out
250039	Synergy 21 indoor Kabelverbinder 2in - 4out
250190	Synergy 21 Löt-Schrumpfverbinder Set - Wasserdicht IP67 Kabelverbinder

Allgemeiner Sicherheitshinweis für LED-Produkte

Wichtige Sicherheitshinweise für alle Produkte:

1. Elektrische Gefahren:

- Alle Produkte dürfen nur von qualifiziertem Fachpersonal installiert und gewartet werden. Vor Installation oder Wartung immer den Strom abschalten, um elektrische Schläge zu vermeiden.
- Verwenden Sie die Produkte nur mit der angegebenen Spannung und Leistung. Überlastung oder falsche Installation kann zu Beschädigungen oder elektrischen Gefahren führen.

1. Überhitzung und Kühlung:

- Achten Sie auf ausreichende Belüftung, um eine Überhitzung zu verhindern. Vermeiden Sie den Betrieb in geschlossenen, schlecht belüfteten Bereichen. Überhitzung kann zu einer Verkürzung der Lebensdauer oder Brandgefahr führen.
- Insbesondere bei **LED-Streifen** und **Hallenstrahlern** sorgen Sie für eine ausreichende Kühlung und Montage gemäß der Spezifikation.

1. Feuchtigkeitsschutz:

- Achten Sie darauf, dass Produkte, die nicht für den Außenbereich geeignet sind (z. B. IP20 oder niedriger), nicht in feuchten oder nassen Umgebungen verwendet werden.
- Produkte mit höherem **IP-Schutz (IP65, IP67, etc.)** sind für den Außenbereich und feuchte Umgebungen geeignet, aber auch hier ist auf die richtige Installation zu achten.

1. Mechanische Gefahren:

- Beim Umgang mit Produkten wie **LED-Streifen** und **Aluprofilen** ist Vorsicht geboten. Vermeiden Sie mechanische Schäden durch unsachgemäße Handhabung oder Montage.
- Achten Sie auf scharfe Kanten bei Produkten wie **LED-Streifen** und **Retrofit-Lampen**, die beim Montieren oder Bearbeiten Verletzungsgefahr verursachen können.

1. Blendgefahr:

- Vermeiden Sie direkten Blick in das Licht, um Blendung zu verhindern. Stellen Sie sicher, dass **LED-Lampen**, **LED-Panels** und **Strahler** sicher installiert sind, sodass die Lichtquelle nicht direkt sichtbar ist.

1. Verwendung von Fassungen und Verbindungen:

- Verwenden Sie nur geeignete **Fassungen** (z. B. E27, E14, G9) und stellen Sie sicher, dass **LED-Retrofit-Lampen** nur in den dafür vorgesehenen Fassungen installiert werden.
- Bei **LED-Streifen** und **Hallenstrahlern** achten Sie darauf, dass die Verkabelung korrekt ausgeführt wird und keine Kurzschlüsse entstehen.

1. Wartung und Reparaturen:

- Reparaturen und Modifikationen sollten nur von qualifiziertem Fachpersonal durchgeführt werden. Verwenden Sie keine beschädigten oder defekten Produkte, und tauschen Sie defekte Komponenten ausschließlich mit kompatiblen Ersatzteilen aus.
- **LED-Produkte** dürfen nicht zerlegt oder ohne Fachkenntnis repariert werden.

1. Lagerung und Transport:

- Lagern Sie Produkte an einem trockenen, sicheren Ort und vermeiden Sie physische Schäden. Transportieren Sie empfindliche Produkte wie **LED-Panels** und **Strahler** vorsichtig, um Brüche oder Kratzer zu verhindern.

1. Sicherheitshinweise befolgen:

- Befolgen Sie stets alle mitgelieferten Anleitungen und Sicherheitshinweise, um eine sichere Nutzung und Installation zu gewährleisten.

Zusätzliche Hinweise je nach Produkttyp (für spezifische Produkte):

- **LED-Streifen:** Achten Sie darauf, dass diese korrekt verkürzt oder verlängert werden, ohne dass die Stromversorgung überlastet wird. Nutzen Sie nur die vorgesehenen Schnittmarken.
- **Hallenstrahler und Außenleuchten:** Stellen Sie sicher, dass die Montagehöhe und der Installationsort für die Beleuchtung optimal gewählt sind, um blendfreie und effiziente Beleuchtung zu gewährleisten.
- **Aluprofile:** Diese sollten so installiert werden, dass die Wärmeabführung der LED-Streifen nicht blockiert wird.
- **Retrofit-Lampen:** Verwenden Sie diese nur mit kompatiblen Fassungen und stellen Sie sicher, dass die Lampen ordnungsgemäß und sicher montiert sind.

Haftungsausschluss:

Die hier genannten Sicherheitshinweise gelten für die Installation und den Betrieb der Produkte. Für alle Fragen zur Montage, Wartung oder Sicherheit ist der Betreiber verantwortlich. Der Hersteller übernimmt keine Haftung für Schäden, die durch unsachgemäße Nutzung, Installation oder Wartung entstehen.