

## Synergy 21 LED light panel 620\*620 zub Standardnetzteil zub Notstromversorgung 15W

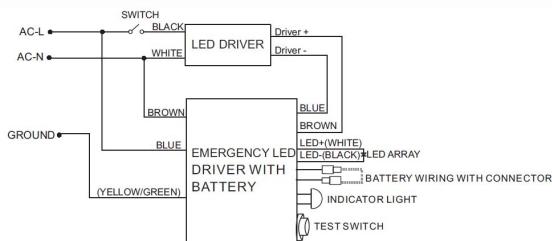


Eingang: 100-277 V/AC 50/60Hz  
Eingang: 100mA und 7W  
Ausgang: 420mA +5% / 25-42 V/DC / 15 Watt  
Ladezeit: >24h,  
Notfalllaufzeit: ~3h  
Mit Indikatorled und Testknopf  
Betriebstemperatur: 0°C bis +45°C  
LxBxH 300\*100\*35 mm

Bitte beachten sie, dass das Standard Netzteil zusätzlich benötigt wird.

### Weitere Bilder

## Wiring

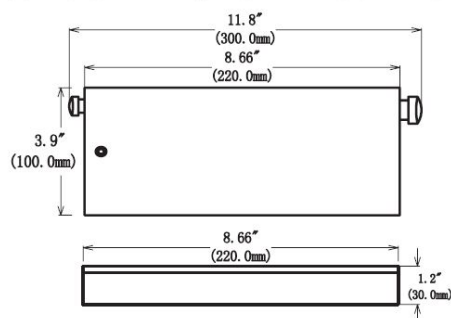


1. DO NOT MATE CONNECTOR UNTIL INSTALLATION IS COMPLETE AND AC POWER IS SUPPLIED.

2. TEST ACCESSORY LEADS-OBSERVE PROPER POLARITY WIRING.

## Dimension

8.66"x3.9"x1.2" (220mmx100mmx30mm)



## Zubehör

Art.-Nr.	Name
149066	Synergy 21 LED light panel 620*620 neutralweiß 35W V3 PRO weiss
149067	Synergy 21 LED light panel 620*620 neutralweiß 35W V3 PRO weiss UGR<19
149072	Synergy 21 LED light panel 620*620 kaltweiß 35W V3 PRO weiss
149073	Synergy 21 LED light panel 620*620 kaltweiß 35W V3 PRO weiss UGR<19
149079	Synergy 21 LED light panel 620*620 warmweiß 35W V3 PRO weiss UGR<19
149083	Synergy 21 LED light panel 620*620 warmweiß 35W V3 PRO weiss
157036	Synergy 21 LED light panel 620*620 zub Standardnetzteil 35W PRO V3b Flicker Free
119258	Mannesmann 14-tlg. Elektro-Werkzeug VDE
119265	Mannesmann 20-tlg. Elektronik.Werkzeugset
147265	Netzkabel 230V Schutzkontakt CEE7(Stecker)->Open End mit Adernendhülsen, 1,8m,Black