

MiBoxer FUTC03 LED Garten Lampe 15W RGB-WW (RGB-CCT) mit Funk und WLAN IP65 230V



Verleihen Sie Ihrem Garten einen modernen Touch mit der **15W RGB+CCT LED Gartenlampe**. Diese leistungsstarke, runde Gartenlampe bietet Ihnen nicht nur erstklassige Lichtqualität, sondern auch zahlreiche Steuerungsoptionen, um Ihre Außenbeleuchtung nach Ihren Wünschen anzupassen.

Die **15W RGB+CCT LED Gartenlampe** ermöglicht eine flexible Steuerung über eine **Funkfernbedienung** oder einen **WLAN Controller** für iOS und Android – beide Zubehörteile sind separat erhältlich. Die fortschrittliche **RGB+CCT-Technologie** ermöglicht es Ihnen, die Farbtemperatur zwischen **2700K und 6500K** einzustellen und beeindruckende Farbstimmungen zu erzeugen.

Mit einer **Leistung von 15W** und einem **Lichtstrom von 1200 Lumen** bietet diese Lampe eine **Lichtausbeute von 80 LM/W**, die für eine effiziente und helle Beleuchtung sorgt. Der hohe **Farbwiedergabeindex (CRI) von über 80** gewährleistet eine präzise Farbdarstellung, während der **Abstrahlwinkel von 15°** eine gezielte Beleuchtung ermöglicht. Die Lampe erreicht eine **Beleuchtungsdistanz von über 10 Metern**, ideal für die Ausleuchtung großer Außenbereiche.

Die Gartenlampe arbeitet bei einer **Eingangsspannung von AC100~240V** und bietet eine beeindruckende **Lebensdauer von 50.000 Stunden**, was sie besonders langlebig und zuverlässig macht. Das Gehäuse aus **Aluminium** sorgt für eine robuste Konstruktion, während die **IP65-Schutzart** die Lampe vor Wasser und Staub schützt, damit sie allen Wetterbedingungen standhält.

Erleben Sie die Vielseitigkeit und Effizienz der **15W RGB+CCT LED Gartenlampe** und gestalten Sie Ihre Außenbereiche nach Ihren Vorstellungen.

Die Gartenlampe ist steuerbar mit einer Funkfernbedienung oder einem WLAN Controller für IOS/Android - beide separat erhältlich.

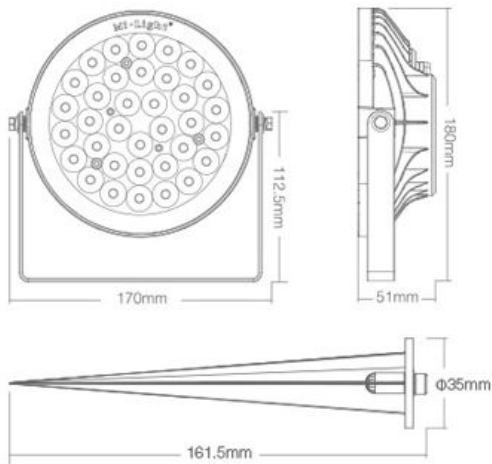
Runde Gartenlampe RGB+CCT
Steuerbar mit Funkfernbedienung und/oder WLAN Controller für iOS und Android, beide separat erhältlich, siehe Zubehör
Product Name: 15W RGB+CCT LED Garden Lamp
Model No.: FUTC03
Power: 15W
Input Voltage: AC100~240V 50/60Hz
Color Temperature: 2700K~6500K
Luminous Flux: 1200LM
Light Efficiency: 80LM/W
CRI: >80
PF: >0.5
Lifespan: 50000 hours
Beam Angle: 15°
Illumination distance: >10m
IP Rate: IP65
Material: Aluminum

Energieeffizienzklasse: E
kWh/1000h: 15

Merkmale

Merkmale	Wert
Abstrahlwinkel:	15
CRI:	>80
Dimmbar:	Ja
Grösse:	180*170*51
LED - Gehäusefarbe:	schwarz
LED - Gehäusematerial:	Aluminium
Lichtfarbe:	RGB-WW
Lichtfarbe in Kelvin:	2700~6500
Lumen:	1200
Schutzklasse:	IP65
Volt:	230
Gewicht:	0,8 Kg
Garantie:	24.00 Monate

Weitere Bilder



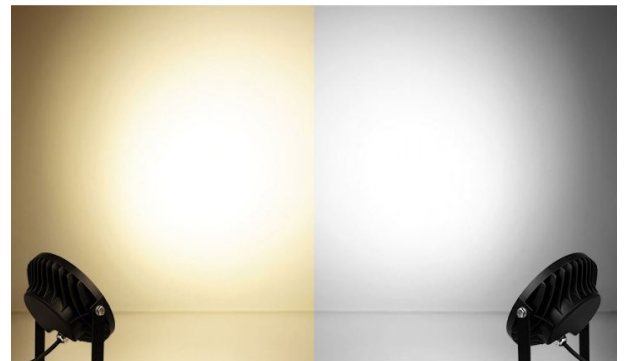
Freely Adjustment, Easy & Convenience

360° Rotate Moving, 180° Vertical Moving, Easy To Adjust



Brightness adjustable & Color temperature adjustable

Brightness adjustable, Adjust the color temperature from 2700-6500K,
make the light you want



2.4GHz remote control Smartphone APP control

Wireless remote and smartphone control, realize the multi-functional setting, experience smart home life

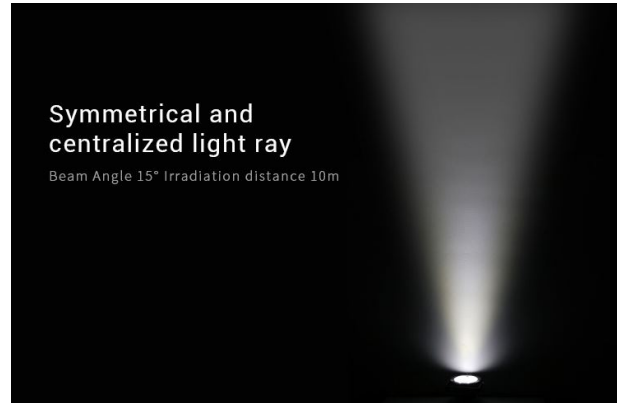
* Need WIFI iBox for smartphone APP control



Compatible with



FUT089 FUT088 FUT092 FUT095 FUT096 BB B4/T4 B3/T3 B0

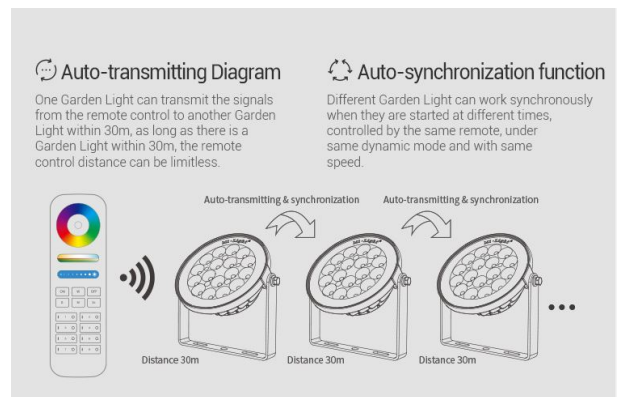


Symmetrical and centralized light ray

Beam Angle 15° Irradiation distance 10m



Waterproof and
Dustproof rate: IP65



COMPATIBLE REMOTE SHEET

Product	Compatible Remote
[Light icons]	[Remote icons]
[Light icons]	[Remote icons]
[Light icons]	[Remote icons]
[Light icons]	[Remote icons]
[Light icons]	[Remote icons]

[Light icons]	[Remote icons]
[Light icons]	[Remote icons]
[Light icons]	[Remote icons]
[Light icons]	[Remote icons]

Zubehör

Art.-Nr.	Name
147981	Synergy 21 LED Fernbedienung RGB-WW (RGB-CCT) 8 Zonen *Milight/Miboxer*
147982	Synergy 21 LED Fernbedienung RGB-WW (RGB-CCT) 4 Zonen *Milight/Miboxer*
148005	Synergy 21 LED Fernbedienung Smart Panel RGB-WW (RGB-CCT) 4 Zonen *Milight/Miboxer*
148006	Synergy 21 LED Fernbedienung Smart Panel RGB-WW (RGB-CCT) 8 Zonen *Milight/Miboxer*
181054	Synergy 21 LED Fernbedienung WLAN Controller *Milight/Miboxer*
147265	Netz Kabel 230V Schutzkontakt CEE7(Stecker)->Open End mit Adernendhülsen, 1,8m,Black
126355	Synergy 21 Netzteil - 24V 60W Mean Well IP67 / LPV-Serie
184156	Synergy 21 LED Garten Lampe 6W RGB-WW zub Kabel 3m*Milight/Miboxer*
184157	Synergy 21 LED Garten Lampe 6W RGB-WW zub Stecker *Milight/Miboxer*
248153	Synergy 21 Tools Kabel Entmanteler - cable stripper
248168	Synergy 21 Tools Schraubenzieher Set, Toolkit/Werkzeug Typ: Präzession
248169	Synergy 21 Tools Schraubenzieher Set, Toolkit/Werkzeug Typ: Feinmechanik
148726	Synergy 21 Outdoor Kabelverbinder IP68 1:1, 250V
148727	Synergy 21 Outdoor Kabelverbinder IP66 1:2
148728	Synergy 21 Netzteil - Wasserdichte Verbinder Box 4 Ports Kabelverbinder
148729	Synergy 21 Outdoor Kabelverbinder IP68 Box 3 Ports transparent
148730	Synergy 21 Outdoor Kabelverbinder IP66 Box 3 Ports
247722	Synergy 21 Outdoor Kabelverbinder IP68 1:1 mit 2fach Klemme
247724	Synergy 21 Outdoor Kabelverbinder IP68 1:1 mit 3fach Klemme
250038	Synergy 21 indoor Kabelverbinder 3in - 6out
250039	Synergy 21 indoor Kabelverbinder 2in - 4out
250190	Synergy 21 Löt-Schrumpfverbinder Set - Wasserdicht IP67 Kabelverbinder

Allgemeiner Sicherheitshinweis für LED-Produkte

Wichtige Sicherheitshinweise für alle Produkte:

1. Elektrische Gefahren:

- Alle Produkte dürfen nur von qualifiziertem Fachpersonal installiert und gewartet werden. Vor Installation oder Wartung immer den Strom abschalten, um elektrische Schläge zu vermeiden.
- Verwenden Sie die Produkte nur mit der angegebenen Spannung und Leistung. Überlastung oder falsche Installation kann zu Beschädigungen oder elektrischen Gefahren führen.

1. Überhitzung und Kühlung:

- Achten Sie auf ausreichende Belüftung, um eine Überhitzung zu verhindern. Vermeiden Sie den Betrieb in geschlossenen, schlecht belüfteten Bereichen. Überhitzung kann zu einer Verkürzung der Lebensdauer oder Brandgefahr führen.
- Insbesondere bei **LED-Streifen** und **Hallenstrahlern** sorgen Sie für eine ausreichende Kühlung und Montage gemäß der Spezifikation.

1. Feuchtigkeitsschutz:

- Achten Sie darauf, dass Produkte, die nicht für den Außenbereich geeignet sind (z. B. IP20 oder niedriger), nicht in feuchten oder nassen Umgebungen verwendet werden.
- Produkte mit höherem **IP-Schutz (IP65, IP67, etc.)** sind für den Außenbereich und feuchte Umgebungen geeignet, aber auch hier ist auf die richtige Installation zu achten.

1. Mechanische Gefahren:

- Beim Umgang mit Produkten wie **LED-Streifen** und **Aluprofilen** ist Vorsicht geboten. Vermeiden Sie mechanische Schäden durch unsachgemäße Handhabung oder Montage.
- Achten Sie auf scharfe Kanten bei Produkten wie **LED-Streifen** und **Retrofit-Lampen**, die beim Montieren oder Bearbeiten Verletzungsgefahr verursachen können.

1. Blendgefahr:

- Vermeiden Sie direkten Blick in das Licht, um Blendung zu verhindern. Stellen Sie sicher, dass **LED-Lampen**, **LED-Panels** und **Strahler** sicher installiert sind, sodass die Lichtquelle nicht direkt sichtbar ist.

1. Verwendung von Fassungen und Verbindungen:

- Verwenden Sie nur geeignete **Fassungen** (z. B. E27, E14, G9) und stellen Sie sicher, dass **LED-Retrofit-Lampen** nur in den dafür vorgesehenen Fassungen installiert werden.
- Bei **LED-Streifen** und **Hallenstrahlern** achten Sie darauf, dass die Verkabelung korrekt ausgeführt wird und keine Kurzschlüsse entstehen.

1. Wartung und Reparaturen:

- Reparaturen und Modifikationen sollten nur von qualifiziertem Fachpersonal durchgeführt werden. Verwenden Sie keine beschädigten oder defekten Produkte, und tauschen Sie defekte Komponenten ausschließlich mit kompatiblen Ersatzteilen aus.
- **LED-Produkte** dürfen nicht zerlegt oder ohne Fachkenntnis repariert werden.

1. Lagerung und Transport:

- Lagern Sie Produkte an einem trockenen, sicheren Ort und vermeiden Sie physische Schäden. Transportieren Sie empfindliche Produkte wie **LED-Panels** und **Strahler** vorsichtig, um Brüche oder Kratzer zu verhindern.

1. Sicherheitshinweise befolgen:

- Befolgen Sie stets alle mitgelieferten Anleitungen und Sicherheitshinweise, um eine sichere Nutzung und Installation zu gewährleisten.

Zusätzliche Hinweise je nach Produkttyp (für spezifische Produkte):

- **LED-Streifen:** Achten Sie darauf, dass diese korrekt verkürzt oder verlängert werden, ohne dass die Stromversorgung überlastet wird. Nutzen Sie nur die vorgesehenen Schnittmarken.
- **Hallenstrahler und Außenleuchten:** Stellen Sie sicher, dass die Montagehöhe und der Installationsort für die Beleuchtung optimal gewählt sind, um blendfreie und effiziente Beleuchtung zu gewährleisten.
- **Aluprofile:** Diese sollten so installiert werden, dass die Wärmeabführung der LED-Streifen nicht blockiert wird.
- **Retrofit-Lampen:** Verwenden Sie diese nur mit kompatiblen Fassungen und stellen Sie sicher, dass die Lampen ordnungsgemäß und sicher montiert sind.

Haftungsausschluss:

Die hier genannten Sicherheitshinweise gelten für die Installation und den Betrieb der Produkte. Für alle Fragen zur Montage, Wartung oder Sicherheit ist der Betreiber verantwortlich. Der Hersteller übernimmt keine Haftung für Schäden, die durch unsachgemäße Nutzung, Installation oder Wartung entstehen.