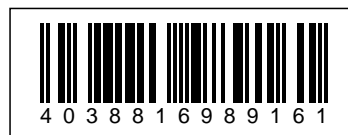


Synergy 21 LED Flex Strip 3528 - 60 WW DC24V 72W IP20 super-ww



LED Flex Strip super warmweiß,
Kelvin: 2500K \pm 250
DC24V, max 4A, max power 72W, 14,4W/m
600Leds, 5000lm, 120°, 3528SMD
kürzbar alle 6 LEDs (5cm)
Länge: 5000*10*2,5mm,
Klebeband zur Montagehilfe auf der Rückseite

offenes Kabelende
indoor

Energieeffizienzklasse: A
kWh/1000h: 96

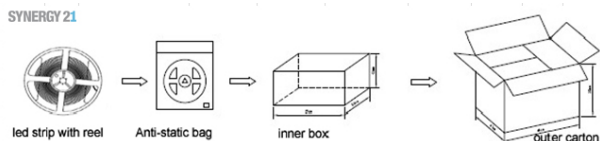
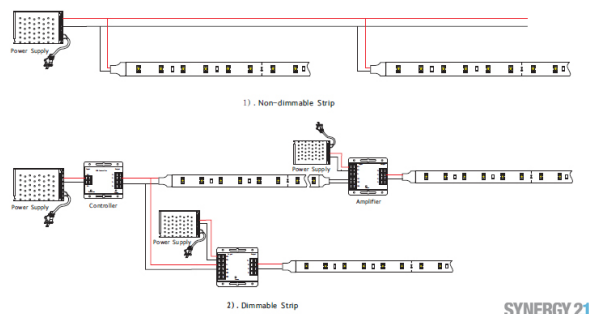
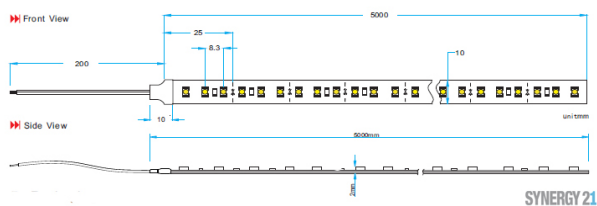
Bitte beachten sie, dass auch LED Streifen gekühlt werden müssen.
Achten sie darauf, dass der LED Strip die Arbeitstemperatur von 40°C nicht überschreitet, da sonst die Lebensdauer nicht gewährleistet werden kann.

Merkmale

Merkmal	Wert
Abstrahlwinkel:	120

Merkmal	Wert
Ampere:	4
CC oder CV:	CV
CRI:	>80
Dimmbar:	Ja, abhängig vom Netzteil
Länge:	5
LED Strip Klebeband:	ja
LED Strip Breite:	10
LED Strip Chip Anzahl:	60
LED Strip Chip Typ:	2835
LED Strip Höhe:	2.50
LED Strip kürzbar:	5
LED Strip Länge:	5000
Lichtfabe in Kelvin:	2500
Lichtfarbe:	Warmweiß
Lichtfarbe in Kelvin:	2500
Lichtfarbe Name:	warmweiß
Lumen:	5000
Schutzklasse:	IP20
Volt:	24
Gewicht:	1 Kg
Garantie:	60.00 Monate

Weitere Bilder



Zubehör

Art.-Nr.	Name
81069	Synergy 21 LED zub Hohlbuchse mit Schraubklemmen
81068	Synergy 21 LED zub Hohlstecker mit Schraubklemmen
81741	Synergy 21 LED Flex Strip zub. Silikonbefestigungsschelle 10er Pack 12mm
93682	Synergy 21 Netzteil - 24V 150W Mean Well 0-10V dimm IP65 / HLG-Serie
93682	Synergy 21 Netzteil - 24V 150W Mean Well 0-10V dimm IP65 / HLG-Serie
174020	Synergy 21 Netzteil - 24V 100W BILTON

Allgemeiner Sicherheitshinweis für LED-Produkte

Wichtige Sicherheitshinweise für alle Produkte:

1. Elektrische Gefahren:

- Alle Produkte dürfen nur von qualifiziertem Fachpersonal installiert und gewartet werden. Vor Installation oder Wartung immer den Strom abschalten, um elektrische Schläge zu vermeiden.
- Verwenden Sie die Produkte nur mit der angegebenen Spannung und Leistung. Überlastung oder falsche Installation kann zu Beschädigungen oder elektrischen Gefahren führen.

1. Überhitzung und Kühlung:

- Achten Sie auf ausreichende Belüftung, um eine Überhitzung zu verhindern. Vermeiden Sie den Betrieb in geschlossenen, schlecht belüfteten Bereichen. Überhitzung kann zu einer Verkürzung der Lebensdauer oder Brandgefahr führen.
- Insbesondere bei **LED-Streifen** und **Hallenstrahlern** sorgen Sie für eine ausreichende Kühlung und Montage gemäß der Spezifikation.

1. Feuchtigkeitsschutz:

- Achten Sie darauf, dass Produkte, die nicht für den Außenbereich geeignet sind (z. B. IP20 oder niedriger), nicht in feuchten oder nassen Umgebungen verwendet werden.
- Produkte mit höherem **IP-Schutz (IP65, IP67, etc.)** sind für den Außenbereich und feuchte Umgebungen geeignet, aber auch hier ist auf die richtige Installation zu achten.

1. Mechanische Gefahren:

- Beim Umgang mit Produkten wie **LED-Streifen** und **Aluprofilen** ist Vorsicht geboten. Vermeiden Sie mechanische Schäden durch unsachgemäße Handhabung oder Montage.
- Achten Sie auf scharfe Kanten bei Produkten wie **LED-Streifen** und **Retrofit-Lampen**, die beim Montieren oder Bearbeiten Verletzungsgefahr verursachen können.

1. Blendgefahr:

- Vermeiden Sie direkten Blick in das Licht, um Blendung zu verhindern. Stellen Sie sicher, dass **LED-Lampen**, **LED-Panels** und **Strahler** sicher installiert sind, sodass die Lichtquelle nicht direkt sichtbar ist.

1. Verwendung von Fassungen und Verbindungen:

- Verwenden Sie nur geeignete **Fassungen** (z. B. E27, E14, G9) und stellen Sie sicher, dass **LED-Retrofit-Lampen** nur in den dafür vorgesehenen Fassungen installiert werden.
- Bei **LED-Streifen** und **Hallenstrahlern** achten Sie darauf, dass die Verkabelung korrekt ausgeführt wird und keine Kurzschlüsse entstehen.

1. Wartung und Reparaturen:

- Reparaturen und Modifikationen sollten nur von qualifiziertem Fachpersonal durchgeführt werden. Verwenden Sie keine beschädigten oder defekten Produkte, und tauschen Sie defekte Komponenten ausschließlich mit kompatiblen Ersatzteilen aus.
- **LED-Produkte** dürfen nicht zerlegt oder ohne Fachkenntnis repariert werden.

1. Lagerung und Transport:

- Lagern Sie Produkte an einem trockenen, sicheren Ort und vermeiden Sie physische Schäden. Transportieren Sie empfindliche Produkte wie **LED-Panels** und **Strahler** vorsichtig, um Brüche oder Kratzer zu verhindern.

1. Sicherheitshinweise befolgen:

- Befolgen Sie stets alle mitgelieferten Anleitungen und Sicherheitshinweise, um eine sichere Nutzung und Installation zu gewährleisten.

Zusätzliche Hinweise je nach Produkttyp (für spezifische Produkte):

- **LED-Streifen:** Achten Sie darauf, dass diese korrekt verkürzt oder verlängert werden, ohne dass die Stromversorgung überlastet wird. Nutzen Sie nur die vorgesehenen Schnittmarken.
- **Hallenstrahler und Außenleuchten:** Stellen Sie sicher, dass die Montagehöhe und der Installationsort für die Beleuchtung optimal gewählt sind, um blendfreie und effiziente Beleuchtung zu gewährleisten.
- **Aluprofile:** Diese sollten so installiert werden, dass die Wärmeabführung der LED-Streifen nicht blockiert wird.
- **Retrofit-Lampen:** Verwenden Sie diese nur mit kompatiblen Fassungen und stellen Sie sicher, dass die Lampen ordnungsgemäß und sicher montiert sind.

Haftungsausschluss:

Die hier genannten Sicherheitshinweise gelten für die Installation und den Betrieb der Produkte. Für alle Fragen zur Montage, Wartung oder Sicherheit ist der Betreiber verantwortlich. Der Hersteller übernimmt keine Haftung für Schäden, die durch unsachgemäße Nutzung, Installation oder Wartung entstehen.