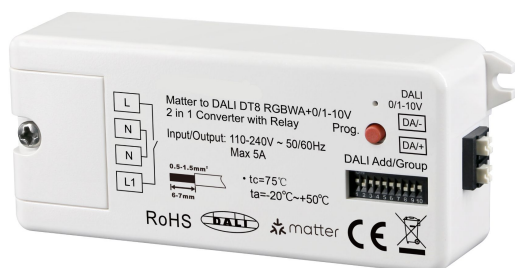


Synergy 21 LED Serie EOS 07 Matter Thread to DALI DT8 RGB-WA+0/1-10V 2 in Converter



Matter zu DALI DT8 RGBWA+0/1-10V 2-in-1 Konverter

Der Matter-zu-DALI-DT8-RGBWA+0/1-10V-2-in-1-Konverter auf Basis von Thread ermöglicht eine nahtlose Integration zwischen Matter- und DALI-Systemen. Er verfügt über einen Matter-Signaleingang und gibt entweder DALI- oder 0/1-10V-Signale zur Steuerung von Geräten aus. Der Konverter unterstützt einen breiten Eingangsspannungsbereich von 110-240VAC und verfügt über einen Relaisausgang, der bis zu 5A für Glüh- und Halogenlampen sowie 1,6A für LED-Lasten verarbeiten kann. Er ist mit der universellen Matter-over-Thread-Plattform kompatibel und bietet eine einfache Steuerung über DIP-Schalter zur Auswahl der DALI-Adresse oder -Gruppe sowie zur Wahl zwischen DALI- oder 0/1-10V-Ausgang. Mit einer integrierten DALI-Bus-Stromversorgung kann er bis zu 25 DALI-Steuergeräte mit Strom versorgen und unterstützt sowohl die Steuerung über DALI-Adressen als auch über Gruppen. Zudem ermöglicht der Konverter die Broadcast-Steuerung aller DALI-Geräte in der Leitung.

Eigenschaften

- Matter-zu-DALI-DT8-RGBWA+0/1-10V-2-in-1-Konverter auf Basis von Thread
- Matter-Signaleingang, DALI-Signalausgang zur DALI-Leitung oder 0/1-10V-Signalausgang, 110-240VAC-Stromeingang
- Mit Relaisausgang: max. 5A für herkömmliche Glühlampen & HV-Halogenlampen, max. 1,6A für LED-Lasten
- Kompatibel mit der universellen Matter-over-Thread-Plattform
- DALI-Signal oder 1-10V-Signalausgang über DIP-Schalter wählbar
- Integrierte DALI-Bus-Stromversorgung, keine zusätzliche DALI-Bus-Stromversorgung erforderlich
- Maximale DALI-Bus-Stromausgabe: 50mA

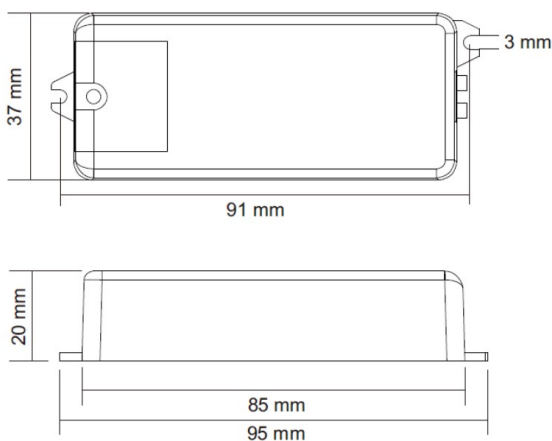
- Versorgung von bis zu 25 DALI-Steuergeräten
- Farbsteuerung gemäß DALI-Spezifikationen für Gerätetyp 8
- DALI-Adressensteuerung oder Gruppensteuerung über DIP-Schalter wählbar
- Möglichkeit zur Auswahl der DALI-Adresse (00-63) per DIP-Schalter
- Möglichkeit zur Auswahl der DALI-Gruppe (0-15) per DIP-Schalter
- Steuerung einer DALI-Gerätegruppe oder einer DALI-Adresse in der DALI-Leitung
- Möglichkeit zur Steuerung aller Geräte in der DALI-Leitung über Broadcast
- Schutzart: IP20

Merkmale

Merkmal	Wert
Dimmbar:	DALI
Gewicht:	0.071 Kg
Garantie:	60.00 Monate

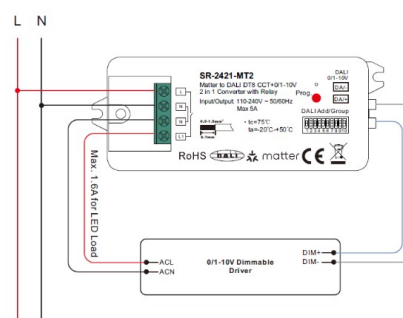
Weitere Bilder

Product Dimension



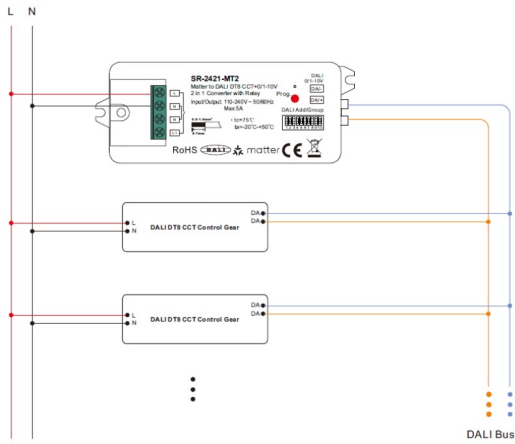
Wiring Diagram

When 0/1-10V Output Selected



Note: the relay is only suggested to use when connected with 1-10V drivers which can not dim to off.

When DALI Output Selected



Note: Max. 50mA DALI bus PS output to supply control current to up to 25 control gears.