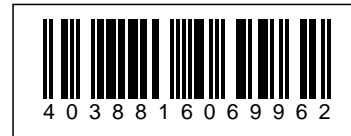


## Synergy 21 LED floodlight 50W RGB-WW (RGB-CCT) IP65 230V \*Milight/Miboxer\*



Experience powerful and versatile lighting with the **Miboxer floodlight 50W RGB-CCT**. This floodlight not only offers you outstanding light output, but also a wide range of control options and high energy efficiency.

The **Miboxer floodlight** can be controlled with a **radio remote control** and a **WLAN controller** for iOS and Android, both available separately. This allows you to control your lighting conveniently and flexibly and adapt it to your needs. With an output of **50W** for white LEDs and **36W** for RGB LEDs, this spotlight delivers an impressive brightness of **3500-4000 lumens** with a luminous efficacy of **80 LM/W**.

The colour temperature can be flexibly adjusted between **2700-6500K**, which enables perfect lighting for every situation. The wide **beam angle of 160°** ensures generous illumination of large areas, while the high **colour rendering index (CRI >80)** ensures natural and vivid colour rendering. Thanks to the robust **aluminium housing** and the **IP65 protection rating**, the spotlight is ideal for outdoor use as it is weatherproof and durable.

With a voltage of **AC86-265V / 50-60Hz** and a **power factor of 0.9**, the floodlight works efficiently and reliably. The compact size of **220\*50\*310.5mm** facilitates installation and integration into your lighting system.

Experience versatile and efficient lighting with the **Miboxer floodlight 50W RGB-CCT**. Perfect for illuminating large outdoor and indoor areas, this spotlight provides a powerful and customisable light source.

Miboxer floodlight 50W RGB-CCT with 160° beam angle

Controllable with wireless remote control and/or WLAN controller for iOS and Android, both available separately, open cable end see accessories

Power: 50W

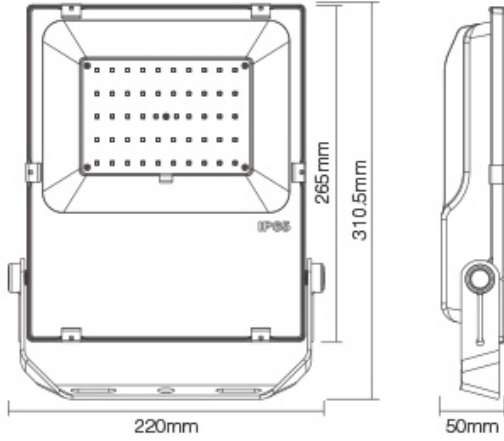
White LED Power: 50W  
RGB LED Power: 36W  
Voltage: AC86-265V / 50-60Hz  
Kelvin: 2700-6500K  
Luminous Flux: 3500-4000LM  
Luminous Efficiency: 80LM/W  
CRI: >80  
Beam Angle: 160°  
PF: =0.9  
Material: Aluminium Material  
IP Rate: IP65  
Size: 220\*50\*310.5mm

Energy efficiency class: F  
kWh/1000h: 50

## Attributes

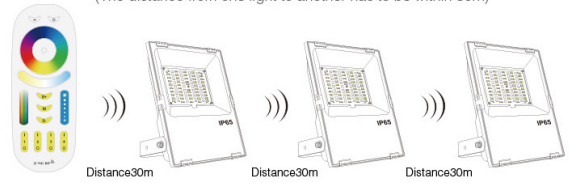
Attribute	Value
Abstrahlwinkel:	160
CRI:	>80
Dimmbar:	Ja
Grösse:	220*50*310,5
LED - Gehäusefarbe:	schwarz
LED - Gehäusematerial:	Aluminium
Lichtfarbe:	RGB-WW
Lichtfarbe in Kelvin:	2700~6500
Lumen:	3500-4000
Schutzklasse:	IP65
Volt:	230
Weight:	1,9 Kg
Warranty:	24.00 Months

## Additional Images



### Automatic Commands Transmitting Function

One floodlight can send the commands from the remote control to another, which makes the control distance limitless.  
(The distance from one light to another has to be within 30m)



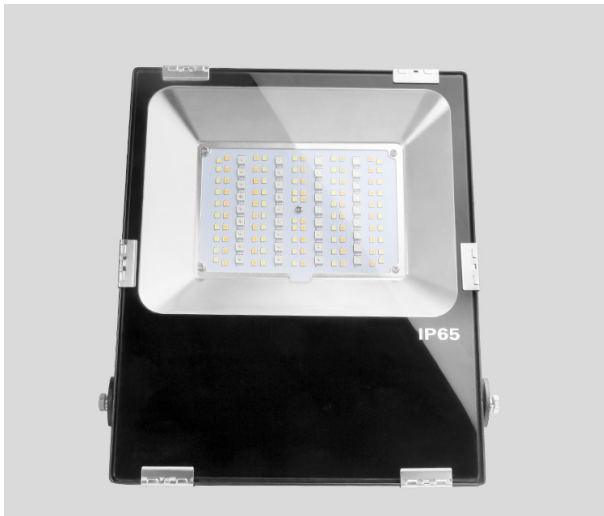
High lumen LED Chips



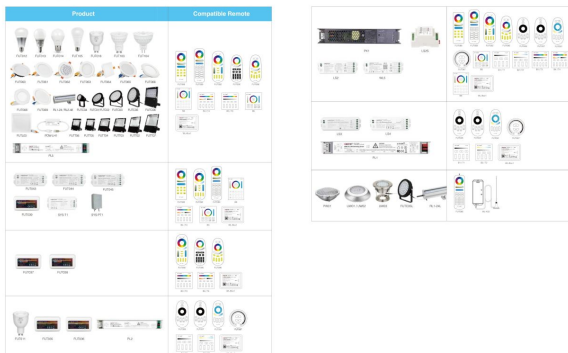
**IP65 Waterproof**

Professional waterproof technology:  
High performance waterproof





COMPATIBLE REMOTE SHEET



## Accessories

Part No.	Name
147981	Synergy 21 LED remote RGB-WW (RGB-CCT) 8 zones *Milight/Miboxer*
147982	MiBoxer FUT092v2 LED Fernbedienung RGB-WW (RGB-CCT) 4 Zonen
148005	Synergy 21 LED remote smart panel RGB-WW (RGB-CCT) 4 zones *Milight/Miboxer*
148006	Synergy 21 LED remote smart panel RGB-WW (RGB-CCT) 8 zones *Milight/Miboxer*
181054	Synergy 21 LED remote WLAN controller *Milight/Miboxer*
148507	Synergy 21 LED remote WLAN controller smart light *Milight/Miboxer*

Part No.	Name
148726	Synergy 21 - Waterproof connector 1:1
148727	Synergy 21 - Waterproof connector 1:2
148730	Synergy 21 - Waterproof connector box 3 ports
148729	Synergy 21 - Waterproof connector box 3 ports transparent
148728	Synergy 21 - Waterproof connector box 4 ports
147265	Netzkabel 230V Schutzkontakt CEE7(Stecker)->Open End mit Adernendhülsen, 1,8m,Black
247722	Synergy 21 Outdoor Kabelverbinder IP68 1:1 mit 2fach Klemme
247724	Synergy 21 Outdoor Kabelverbinder IP68 1:1 mit 3fach Klemme
250038	Synergy 21 indoor Kabelverbinder 3in - 6out
250039	Synergy 21 indoor Kabelverbinder 2in - 4out
250190	Synergy 21 Solder Heat Shrink Connector Set – Waterproof IP67

## Allgemeiner Sicherheitshinweis für LED-Produkte

### Wichtige Sicherheitshinweise für alle Produkte:

#### 1. Elektrische Gefahren:

- Alle Produkte dürfen nur von qualifiziertem Fachpersonal installiert und gewartet werden. Vor Installation oder Wartung immer den Strom abschalten, um elektrische Schläge zu vermeiden.
- Verwenden Sie die Produkte nur mit der angegebenen Spannung und Leistung. Überlastung oder falsche Installation kann zu Beschädigungen oder elektrischen Gefahren führen.

#### 1. Überhitzung und Kühlung:

- Achten Sie auf ausreichende Belüftung, um eine Überhitzung zu verhindern. Vermeiden Sie den Betrieb in geschlossenen, schlecht belüfteten Bereichen. Überhitzung kann zu einer Verkürzung der Lebensdauer oder Brandgefahr führen.
- Insbesondere bei **LED-Streifen** und **Hallenstrahlern** sorgen Sie für eine ausreichende Kühlung und Montage gemäß der Spezifikation.

#### 1. Feuchtigkeitsschutz:

- Achten Sie darauf, dass Produkte, die nicht für den Außenbereich geeignet sind (z. B. IP20 oder niedriger), nicht in feuchten oder nassen Umgebungen verwendet werden.
- Produkte mit höherem **IP-Schutz (IP65, IP67, etc.)** sind für den Außenbereich und feuchte Umgebungen geeignet, aber auch hier ist auf die richtige Installation zu achten.

#### 1. Mechanische Gefahren:

- Beim Umgang mit Produkten wie **LED-Streifen** und **Aluprofilen** ist Vorsicht geboten. Vermeiden Sie mechanische Schäden durch unsachgemäße Handhabung oder Montage.
- Achten Sie auf scharfe Kanten bei Produkten wie **LED-Streifen** und **Retrofit-Lampen**, die beim Montieren oder Bearbeiten Verletzungsgefahr verursachen können.

#### 1. Blendgefahr:

- Vermeiden Sie direkten Blick in das Licht, um Blendung zu verhindern. Stellen Sie sicher, dass **LED-Lampen**, **LED-Panels** und **Strahler** sicher installiert sind, sodass die Lichtquelle nicht direkt sichtbar ist.

#### 1. Verwendung von Fassungen und Verbindungen:

- Verwenden Sie nur geeignete **Fassungen** (z. B. E27, E14, G9) und stellen Sie sicher, dass **LED-Retrofit-Lampen** nur in den dafür vorgesehenen Fassungen installiert werden.
- Bei **LED-Streifen** und **Hallenstrahlern** achten Sie darauf, dass die Verkabelung korrekt ausgeführt wird und keine Kurzschlüsse entstehen.

## 1. Wartung und Reparaturen:

- Reparaturen und Modifikationen sollten nur von qualifiziertem Fachpersonal durchgeführt werden. Verwenden Sie keine beschädigten oder defekten Produkte, und tauschen Sie defekte Komponenten ausschließlich mit kompatiblen Ersatzteilen aus.
- **LED-Produkte** dürfen nicht zerlegt oder ohne Fachkenntnis repariert werden.

## 1. Lagerung und Transport:

- Lagern Sie Produkte an einem trockenen, sicheren Ort und vermeiden Sie physische Schäden. Transportieren Sie empfindliche Produkte wie **LED-Panels** und **Strahler** vorsichtig, um Brüche oder Kratzer zu verhindern.

## 1. Sicherheitshinweise befolgen:

- Befolgen Sie stets alle mitgelieferten Anleitungen und Sicherheitshinweise, um eine sichere Nutzung und Installation zu gewährleisten.

## Zusätzliche Hinweise je nach Produkttyp (für spezifische Produkte):

- **LED-Streifen:** Achten Sie darauf, dass diese korrekt verkürzt oder verlängert werden, ohne dass die Stromversorgung überlastet wird. Nutzen Sie nur die vorgesehenen Schnittmarken.
- **Hallenstrahler und Außenleuchten:** Stellen Sie sicher, dass die Montagehöhe und der Installationsort für die Beleuchtung optimal gewählt sind, um blendfreie und effiziente Beleuchtung zu gewährleisten.
- **Aluprofile:** Diese sollten so installiert werden, dass die Wärmeabführung der LED-Streifen nicht blockiert wird.
- **Retrofit-Lampen:** Verwenden Sie diese nur mit kompatiblen Fassungen und stellen Sie sicher, dass die Lampen ordnungsgemäß und sicher montiert sind.

## Haftungsausschluss:

Die hier genannten Sicherheitshinweise gelten für die Installation und den Betrieb der Produkte. Für alle Fragen zur Montage, Wartung oder Sicherheit ist der Betreiber verantwortlich. Der Hersteller übernimmt keine Haftung für Schäden, die durch unsachgemäße Nutzung, Installation oder Wartung entstehen.